

# D190

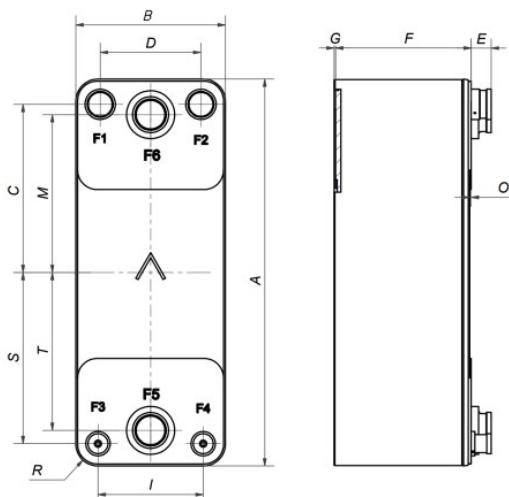
Spájkovaný doskový tepelný výmenník SWEP D190 je vysoko účinný, všestranný duálny výmenník, ktorý je prirodzenou voľbou pre dvojfázové aplikácie. Výhodou výmenníka D190 je schopnosť ponúknuť plný výkon pri plnom i čiastočnom zaťažení. Je optimalizovaný na výkon v extrémnych podmienkach pomocou chladív šetrných k životnému prostrediu, čo umožňuje našim zákazníkom využívať celý rozsah možnosti kompresora. Vďaka inovatívnemu dizajnu dosky je výmenník D190 vynikajúci v efektívnej výmene tepla v aplikáciách kombinujúcich malé prietoky a široký rozsah tlakov.



## Základné špecifikácie

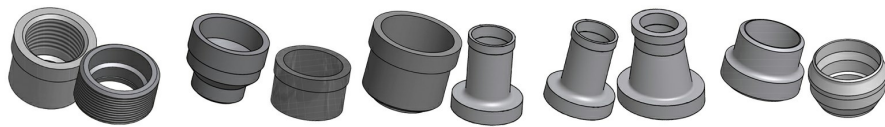
Max. počet dosiek (NoP)	190
Max. objemový prietok	47 m <sup>3</sup> /h (206.93 gpm)
Objem kanála	0.1654/0.1955 dm <sup>3</sup> (0.0058/0.0069 ft <sup>3</sup> )
Materiály	Dosky z nehrdzavejúcej ocele 316, krycie dosky z nehrdzavejúcej ocele 304, spájanie meďou
Hmotnosť bez prípojok	6.19+(0.285*NoP) kg 13.64+(0.628*NoP) lb
Maximálna veľkosť častice (mm)	0,9

## Štandardné rozmery



#	MM	IN
A	525	20.67
B	202	7.95
C	228	8.98
D	136	5.35
F	10,00+2,11*(NoP)	0.39+0.08*(NoP)
G	2	0.08
I	142	5.59
M	214	8.43
O	2	0.08
R	30	1.18
S	232	9.13
T	214	8.43
E_1	27	1.06
E_2	54	2.13

## Možnosť Pripojenia



S Vonkajším Závitom

Victaulic

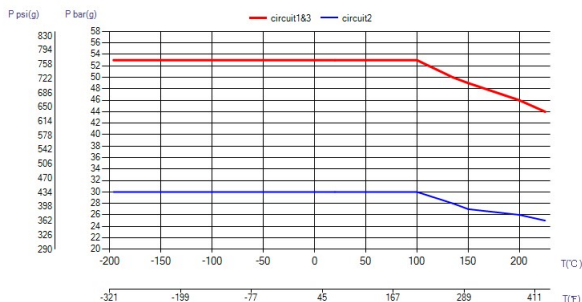
Spájkovanie

Spájkovaná kužeľová prípojka

Zváranie

\* S otázkami ohľadne špecifických tvarov alebo so žiadosťami o informácie o ostatných typoch spojov sa obráťte na obchodného zástupcu spoločnosti SWEP.

## PED Tlak / Teplota



## Koncept BPHE

Konštrukciu spájkovaného doskového výmenníka tepla (BPHE) tvorí súbor dosiek zo zvlákného plechu s kanálmi s výplňovým materiálom medzi každou doskou. Pri podtlakovom spájkovaní vytvorí materiál výplne spájkovaný spoj v každom bode medzi doskami, čím sa vytvoria zložité kanály. BPHE umožňujú, aby sa médiá s rôznou teplotou dostali do tesnej blízkosti, keď sú oddelené iba doskami kanálov, čo umožňuje prenos tepla z jedného média do druhého s veľmi vysokou účinnosťou. Takýto koncept je podobný iným technológiám s doskami a rámami, ale bez dielov tesnení a častí.

## Schválenia od tretích osôb

BHPE fi rmy SWEP sú vo všeobecnosti schválené certifikáciami organizáciami, ktorých zoznam uvádzame nižšie: Európa, Smernica pre tlakové zariadenia (PED) America, Underwriters Laboratories Inc. (UL) Japonsko, Kouatsu-Gas Hoan Kyokai (KHK) Okrem toho má fi rma SWEP schválenie od veľkého počtu rôznych ďalších certifikovaných organizácií. So žiadosťou o informácie o schválení konkrétneho produktu sa obráťte, prosím kontaktujte vášho miestneho zástupcu SWEP. Spoločnosť SWEP si vyhradzuje právo vykonávať zmeny bez predchádzajúceho upozornenia.

## Softvér výpočtu SSP

Vďaka jedinečnej aplikácii SSP (SWEP Software Package) spoločnosti SWEP môžete vykonávať pokročilé výpočty prenosu tepla a vyberte riešenie a výrobok, ktorý najlepšie vyhovuje vašej aplikácii. Rovnako jednoduchá je voľba prípojok a vygenerovanie výkresov kompletného produktu. Ak by ste potrebovali konzultáciu alebo ak by ste chceli prediskutovať rôzne riešenia a produkty, spoločnosť SWEP ponúka všetky služby a podporu, ktoré potrebujete.

## Vylúčenie zodpovednosti za materiál

Informácie a odporúčania o výrobkoch sú prezentované v dobrej viere, avšak spoločnosť SWEP nedáva žiadne záväzné prísluby ani záruky úplnosti alebo presnosti týchto informácií. Informácie sú poskytované pod podmienkou, že kupujúci sami rozhodnú pred použitím o vhodnosti týchto výrobkov na dané účely. Kupujúci by si mali uvedomovať, že vlastnosti výrobkov závisia od konkrétneho použitia a od výberu materiálov a to, že hoci výrobky obsahujú nehrdzavejúcu oceľ, pri použití v nevhodných podmienkach podliehajú korózii.