

# D190

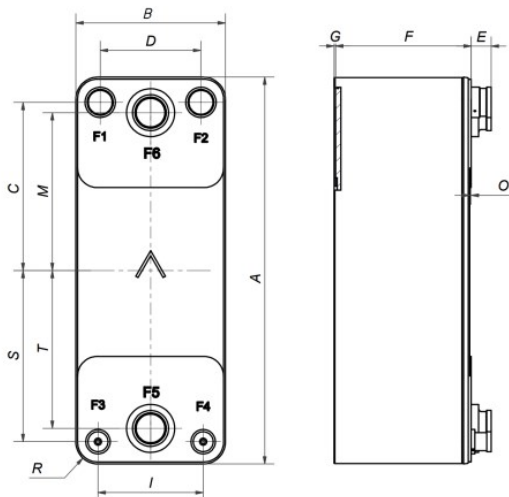
O D190 da SWEP é trocador de calor de placas brasadas duplo altamente eficaz e versátil, uma escolha natural para aplicações bifásicas. A vantagem do D190 é sua capacidade de oferecer máximo desempenho com carga total e parcial. Ele é otimizado para desempenho sob condições extremas usando fluidos refrigerantes ecológicos, permitindo que nossos clientes utilizem todo o envelope do compressor. O design inovador da placa torna o D190 muito eficiente em troca térmica em aplicações que combinam pequenas vazões e ampla faixa de pressões de trabalho.



## Especificações básicas

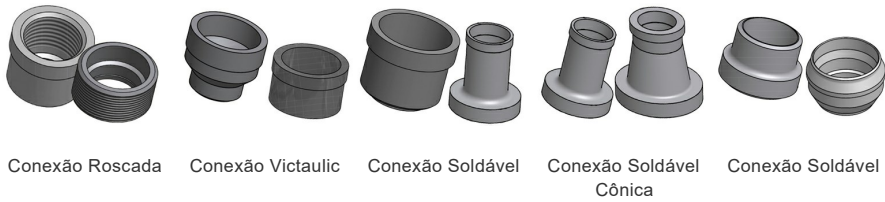
Número máximo de placas (NoP)	190
Volume máximo de fl uxo	47 m <sup>3</sup> /h (206.93 gpm)
Volume do canal	0.1654/0.1955 dm <sup>3</sup> (0.0058/0.0069 ft <sup>3</sup> )
Materiais	Chapas de aço inoxidável 316, chapas de cobertura em aço inoxidável 304, brasagem de cobre
Peso excluindo conexões	6.19+(0.285*NoP) kg 13.64+(0.628*NoP) lb
Tamanho Máximo da Partícula (mm)	0,9

## Dimensões padrão



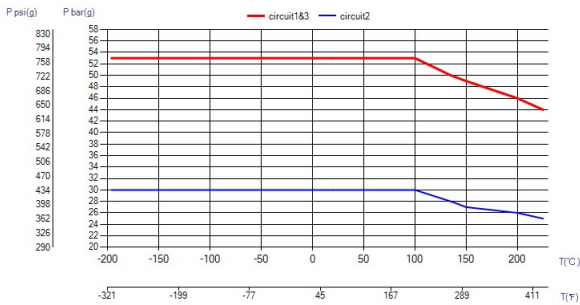
#	MM	IN
A	525	20.67
B	202	7.95
C	228	8.98
D	136	5.35
F	10,00+2,11*(NoP)	0.39+0.08*(NoP)
G	2	0.08
I	142	5.59
M	214	8.43
O	2	0.08
R	30	1.18
S	232	9.13
T	214	8.43
E_1	27	1.06
E_2	54	2.13

## Conexões Acessível



\*Para obter as dimensões específicas, ou informações sobre outros tipos de conexões, por favor, entre em contato com seu representante de vendas SWEP.

## PED Pressão / Temperatura



## O conceito de BPHE

O Trocador de Calor a Placa Brasada (BPHE, na sigla em inglês) é construído como um pacote de placas de canais corrugados com um material de preenchimento entre cada placa. Durante o processo de brasagem a vácuo, o material de preenchimento forma uma união brasada em cada ponto de contato entre as placas, criando canais complexos. O BPHE permite que meios de temperaturas diferentes fiquem em próximos, separados apenas por placas que permitem a transmissão do calor de um meio a outro com altíssima eficiência. O conceito é similar a tecnologia de placas com gaxeta, mas sem as gaxetas e as estruturas de apoio.

## Aprovações por entidades terceiras

Os BPHEs da SWEP são aprovados pelas organizações certificadoras indicadas abaixo: Europa, Pressure Equipment Directive (PED) América, Underwriters Laboratories Inc (UL) Japão, Kouatsu-Gas Hoan Kyoukai (KHK) Além disso, a SWEP possui aprovações de uma grande variedade de outras organizações certificadoras. Para obter informações sobre aprovação referentes a um produto específico, contate o seu representante SWEP local. A SWEP reserva a si o direito de promover alterações sem aviso prévio.

## Software de cálculo de SSP

Com o exclusivo SSP (SWEP Software Package) da SWEP você mesmo pode realizar cálculos avançados de troca de calor e escolher a solução mais adequada à sua aplicação. Também facilita a escolha de conexões e geração de desenhos do produto concluído. Caso queira recomendações ou conversar sobre outras soluções, a SWEP oferece todo o serviço e suporte de que você precisa.

## Isenção de responsabilidade do material

As informações e recomendações referentes aos produtos são apresentadas de boa-fé, porém, a SWEP não faz nenhuma representação ou garantia quanto à precisão ou totalidade das informações. As informações são fornecidas sob a condição de que os compradores determinarão por conta própria a adequação dos produtos aos respectivos propósitos antes do uso. Os compradores devem observar que as propriedades dos produtos dependem tanto da aplicação quanto da seleção de material, e que produtos que contêm aço inoxidável ainda estão sujeitos a corrosão se usados em ambientes inapropriados.