

B120T

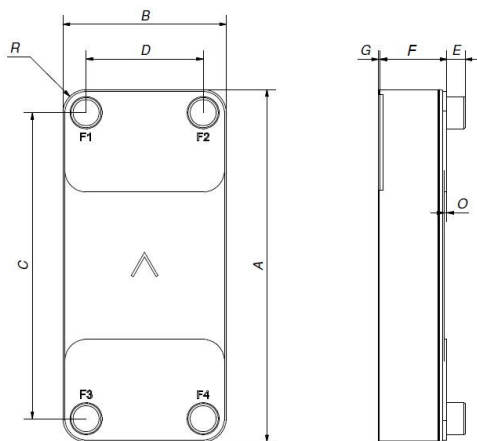
B120T 专门适用于高要求的加热和工业应用，尤其适合水应用和油冷却器。此产品令传统垫片式板式换热器和管壳式换热器快速转成 BPHE。它在空调和冷凝应用中广泛用作冷凝器。



基本规格

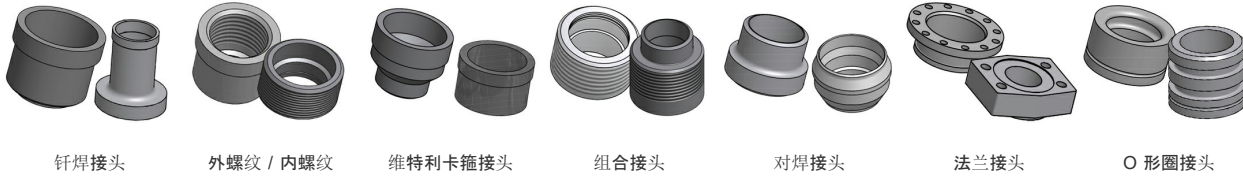
| | |
|------------|--|
| 最高板数 (NoP) | 250 |
| 最高容积流量 | 27.4 m ³ /h (120.64 gpm) |
| 通道容积 | 0.241/0.241 dm ³ (0.0085/0.0085 ft ³) |
| 材料 | 316/316L不锈钢板, 铜钎焊 |
| 重量 (不含连接) | 8.33+(0.404*NoP) kg 18.36+(0.891*NoP) lb |
| 最大粒径 (mm) | 1 |

标准尺寸



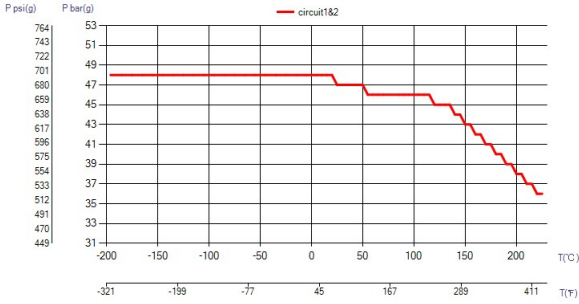
| # | MM | IN |
|-----|------------------|-----------------|
| A | 525 | 20.67 |
| B | 243 | 9.57 |
| C | 456 | 17.95 |
| D | 174 | 6.85 |
| F | 10,00+2,29*(NoP) | 0.39+0.09*(NoP) |
| G | 4 | 0.16 |
| R | 35 | 1.38 |
| E_1 | 27 | 1.06 |
| E_2 | 54 | 2.13 |

接口*

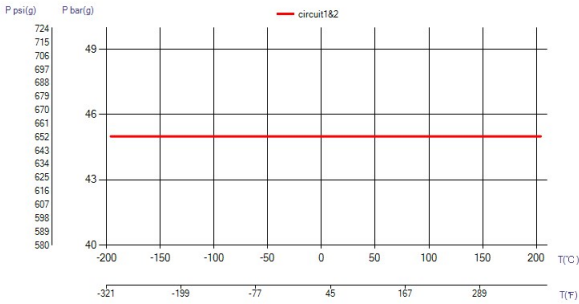


*如需了解具体尺寸或其他接口类型的信息，请联系当地的 SWEP 销售代表。

PED 压力 / 温度



UL 压力 / 温度



钎焊板式换热器概念

钎焊板式换热器 (BPHE) 是由一组波纹通道板组成，其每层通道板之间填有焊接材料。在真空钎焊过程中，填充材料能在通道板之间的所有接触点上形成一个钎焊点，从而形成一种复杂的通道。钎焊板式换热器能够使不同温度的传播媒介极其靠近，仅由通道板隔开，并允许热量从一种介质高效地传播到另一介质中。这种概念和其他板式和框架技术相似，但不需要垫片和框架零件。

第三方核准

SWEP 钎焊板式换热器已经过下列证书机构普遍核准：欧洲，承压设备指令 (PED) 美国，安全检测实验室公司 (UL) 日本，高压气体安全协会 (KHK) 此外，SWEP 还持有各种其他证书机构颁发的核准文件。有关某种特定产品的核准文件信息，请联系您当地的 SWEP 代理人索取。SWEP 保留作出变更的权利，恕不另行通知。

SSP 计算软件

通过 SWEP 独有的 SWEP 软件包 (SSP)，您可以自己进行高级热交换计算，并选择最适合您的应用的产品方案。您也可以轻松地选择连接口，并生成完整产品的图样。如果您想要获取建议，或想要讨论不同的产品方案，SWEP 能够为您提供所有您需要的服务与支持。

钎焊板式换热器概念

钎焊板式换热器 (BPHE) 是由一组波纹通道板组成，其每层通道板之间填有焊接材料。在真空钎焊过程中，填充材料能在通道板之间的所有接触点上形成一个钎焊点，从而形成一种复杂的通道。钎焊板式换热器能够使不同温度的传播媒介极其靠近，仅由通道板隔开，并允许热量从一种介质高效地传播到另一介质中。这种概念和其他板式和框架技术相似，但不需要垫片和框架零件。