

# PI190

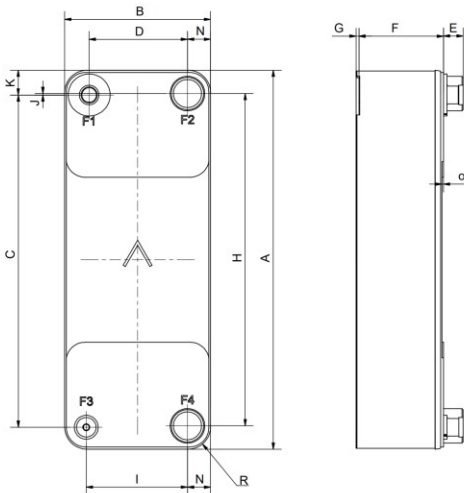
PI190 od spoločnosti SWEP je vysokoúčinný jednookruhový výparník, špeciálne (alebo najmä) vyvinutý pre vzduchom a vodou chladené reverzibilné chladiace aplikácie využívajúce chladivá s nízkym GWP. Kompaktný dizajn so vzorom dosiek AsyMatrix® ďalšej generácie zlepšuje prenos tepla a zároveň výrazne znižuje pokles tlaku vody a množstvo chladiva. PI190 má efektívny prevádzkový rozsah od 60 do 150 kW.



## Základné špecifikácie

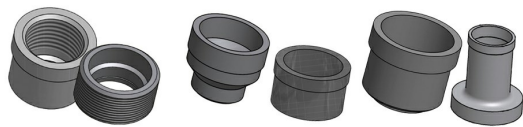
Max. počet dosiek (NoP)	140
Max. objemový prietok	28 m <sup>3</sup> /h (123.28 gpm)
Objem kanála	0.149/0.172 dm <sup>3</sup> (0.0053/0.0061 ft <sup>3</sup> )
Materiály	Dosky z nehrdzavejúcej ocele 316, krycie dosky z nehrdzavejúcej ocele 304, spájanie meďou
Hmotnosť bez prípojok	6.45+(0.289*NoP) kg 14.22+(0.637*NoP) lb
Maximálna veľkosť častice (mm)	0,8

## Štandardné rozmery



#	MM	IN
A	524.50	20.65
B	202	7.95
C	460	18.11
D	136	5.35
F	10,00+1,91*(NoP)	0.39+0.08*(NoP)
G	2	0.08
H	460	18.11
I	140	5.51
J	2	0.08
K	34.30	1.35
N	32	1.26
O	2	0.08
R	30	1.18
E_1	27	1.06
E_2	54	2.13

## Možnosť Pripojenia



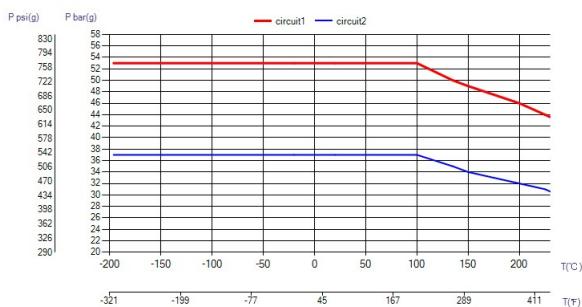
S Vonkajším Závitom

Victaulic

Spájkovanie

\* S otázkami ohľadne špecifických tvarov alebo so žiadosťami o informácie o ostatných typoch spojov sa obráťte na obchodného zástupcu spoločnosti SWEP.

## PED Tlak / Teplota



## Koncept BPHE

Konštrukciu spájkovaného doskového výmenníka tepla (BPHE) tvorí súbor dosiek zo zvlneného plechu s kanálmi s výplňovým materiálom medzi každou doskou. Pri podtlakovom spájkovaní vytvorí materiál výplne spájkovaný spoj v každom bode medzi doskami, čím sa vytvorí zložitý kanály. BPHE umožňujú, aby sa médiá s rôznou teplotou dostali do tesnej blízkosti, keď sú oddelené iba doskami kanálov, čo umožňuje prenos tepla z jedného média do druhého s veľmi vysokou účinnosťou. Takýto koncept je podobný iným technológiám s doskami a rámami, ale bez dielov tesnení a častí.

## Schválenia od tretích osôb

BHPE fi rmy SWEP sú vo všeobecnosti schválené certifikáčnými organizáciami, ktorých zoznam uvádzame nižšie: Európa, Smernica pre tlakové zariadenia (PED) America, Underwriters Laboratories Inc. (UL) Japonsko, Kouatsu-Gas Hoan Kyoukai (KHK) Okrem toho má fi rma SWEP schválenie od veľkého počtu rôznych ďalších certifikáčných organizácií. So žiadosťou o informácie o schválení konkrétneho produktu sa obráťte, prosím kontaktujte vášho miestneho zástupcu SWEP. Spoločnosť SWEP si vyhradzuje právo vykonávať zmeny bez predchádzajúceho upozornenia.

## Softvér výpočtu SSP

Vďaka jedinečnej aplikácii SSP (SWEP Software Package) spoločnosti SWEP môžete vykonávať pokročilé výpočty prenosu tepla a vyberte riešenie a výrobok, ktorý najlepšie vyhovuje vašej aplikácii. Rovnako jednoduchá je voľba prípojok a vygenerovanie výkresov kompletného produktu. Ak by ste potrebovali konzultáciu alebo ak by ste chceli prediskutovať rôzne riešenia a produkty, spoločnosť SWEP onúka všetky služby a podporu, ktoré potrebujete.

## Vylúčenie zodpovednosti za materiál

Informácie a odporúčania o výrobkoch sú prezentované v dobrej viere, avšak spoločnosť SWEP nedáva žiadne záväzné prísluby ani záruky úplnosti alebo presnosti týchto informácií. Informácie sú poskytované pod podmienkou, že kupujúci sami rozhodnú pred použitím o vhodnosti týchto výrobkov na dané účely. Kupujúci by si mali uvedomovať, že vlastnosti výrobkov závisia od konkrétneho použitia a od výberu materiálov a to, že hoci výrobky obsahujú nehrdzavejúcu oceľ, pri použití v nevhodných podmienkach podliehajú korózii.