

PI190

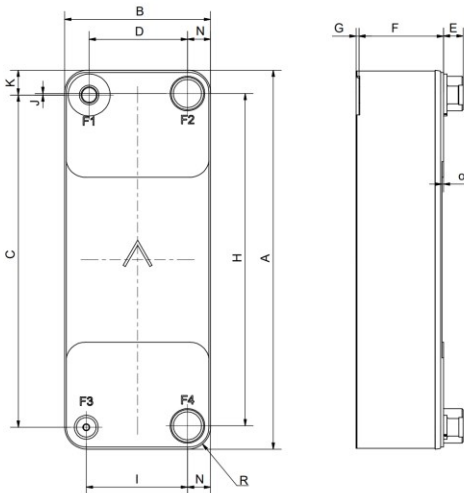
O PI190 da SWEP é um evaporador de elevada eficiência com circuito único, especialmente (ou particularmente) desenvolvido para aplicações de refrigeração reversível, arrefecido a ar e água, usando refrigerantes com baixo GWP (Potencial de Aquecimento Global). O design compacto, com o padrão de placa AsyMatrix® de próxima geração, melhora a transferência de calor, reduzindo drasticamente a perda de pressão da água e a carga de refrigerante. O intervalo de funcionamento eficaz do PI190 situa-se entre 60 e 150 kW.



Especificações básicas

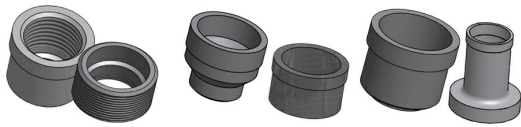
Número máximo de placas (NoP)	140
Volume máximo de fluxo	28 m ³ /h (123.28 gpm)
Volume do canal	0.149/0.172 dm ³ (0.0053/0.0061 ft ³)
Materiais	Chapas de aço inoxidável 316, chapas de cobertura em aço inoxidável 304, brasagem de cobre
Peso excluindo conexões	6.45+(0.289*NoP) kg 14.22+(0.637*NoP) lb
Tamanho Máximo da Partícula (mm)	0,8

Dimensões padrão



#	MM	IN
A	524.50	20.65
B	202	7.95
C	460	18.11
D	136	5.35
F	10,00+1,91*(NoP)	0.39+0.08*(NoP)
G	2	0.08
H	460	18.11
I	140	5.51
J	2	0.08
K	34.30	1.35
N	32	1.26
O	2	0.08
R	30	1.18
E_1	27	1.06
E_2	54	2.13

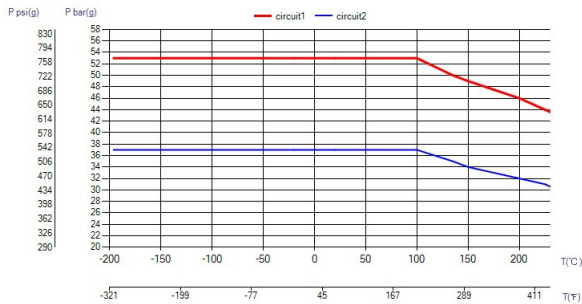
Conexões Acessível



Conexão Roscada Conexão Victaulic Conexão Soldável

*Para obter as dimensões específicas, ou informações sobre outros tipos de conexões, por favor, entre em contato com seu representante de vendas SWEP.

PED Pressão / Temperatura



O conceito de BPHE

O Trocador de Calor a Placa Brasada (BPHE, na sigla em inglês) é construído como um pacote de placas de canais corrugados com um material de preenchimento entre cada placa. Durante o processo de brasagem a vácuo, o material de preenchimento forma uma união brasada em cada ponto de contato entre as placas, criando canais complexos. O BPHE permite que meios de temperaturas diferentes fiquem em próximos, separados apenas por placas que permitem a transmissão do calor de um meio a outro com altíssima eficiência. O conceito é similar a tecnologia de placas com gaxeta, mas sem as gaxetas e as estruturas de apoio.

Aprovações por entidades terceiras

Os BPHEs da SWEP são aprovados pelas organizações certificadoras indicadas abaixo: Europa, Pressure Equipment Directive (PED) América, Underwriters Laboratories Inc (UL) Japão, Kouatsu-Gas Hoan Kyoukai (KHK) Além disso, a SWEP possui aprovações de uma grande variedade de outras organizações certificadoras. Para obter informações sobre aprovação referentes a um produto específico, contate o seu representante SWEP local. A SWEP reserva a si o direito de promover alterações sem aviso prévio.

Software de cálculo de SSP

Com o exclusivo SSP (SWEP Software Package) da SWEP você mesmo pode realizar cálculos avançados de troca de calor e escolher a solução mais adequada à sua aplicação. Também facilita a escolha de conexões e geração de desenhos do produto concluído. Caso queira recomendações ou conversar sobre outras soluções, a SWEP oferece todo o serviço e suporte de que você precisa.

Isenção de responsabilidade do material

As informações e recomendações referentes aos produtos são apresentadas de boa-fé, porém, a SWEP não faz nenhuma representação ou garantia quanto à precisão ou totalidade das informações. As informações são fornecidas sob a condição de que os compradores determinarão por conta própria a adequação dos produtos aos respectivos propósitos antes do uso. Os compradores devem observar que as propriedades dos produtos dependem tanto da aplicação quanto da seleção de material, e que produtos que contêm aço inoxidável ainda estão sujeitos a corrosão se usados em ambientes inapropriados.