

PI190

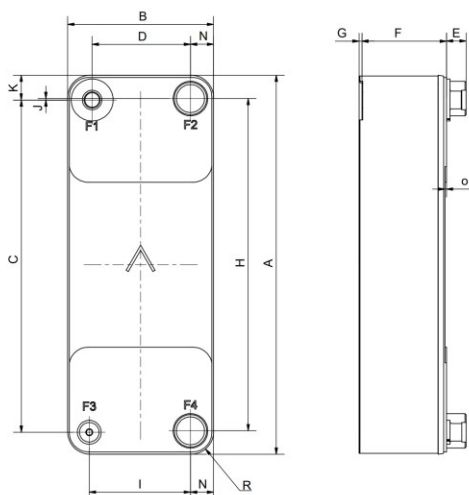
El PI190 de SWEP es un evaporador de un circuito y alto rendimiento, desarrollado especialmente (o particularmente) para aplicaciones de enfriadoras reversibles condensadas por agua y aire que utilizan refrigerantes de bajo GWP. El diseño compacto con el patrón de placas AsyMatrix® de última generación mejora la transferencia de calor al tiempo que reduce drásticamente la caída de presión del agua y la carga de refrigerante. El PI190 tiene un rango de funcionamiento efectivo de 60 a 150 kW.



Especificaciones básicas

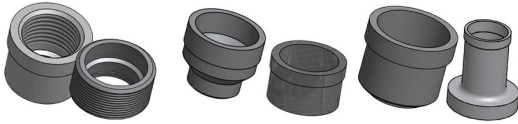
Número máximo de placas (NoP)	140
Volumen máximo de caudal	28 m³/h (123.28 gpm)
Volumen del canal	0.149/0.172 dm³ (0.0053/0.0061 ft³)
Materiales	Placas de acero inoxidable 316, placas de cierre de acero inoxidable 304, soldadura de cobre
Peso sin incl. Conexiones	6.45+(0.289*NoP) kg 14.22+(0.637*NoP) lb
Tamaño máximo de Partícula (mm)	0,8

Dimensiones estándar



#	MM	IN
A	524.50	20.65
B	202	7.95
C	460	18.11
D	136	5.35
F	10,00+1,91*(NoP)	0.39+0.08*(NoP)
G	2	0.08
H	460	18.11
I	140	5.51
J	2	0.08
K	34.30	1.35
N	32	1.26
O	2	0.08
R	30	1.18
E_1	27	1.06
E_2	54	2.13

Conexiones disponibles



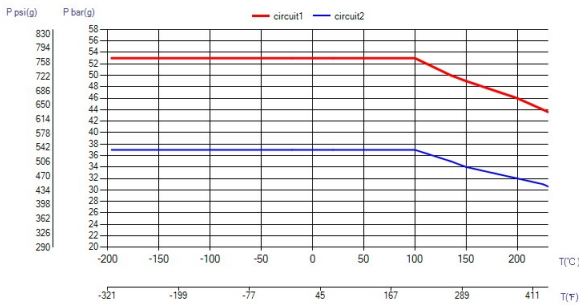
Rosca Exterior /
Interior

Conexión Victaulic

Conexión a Soldar

*Para dimensiones específicas o para obtener información sobre otros tipos de conexiones, póngase en contacto con su representante de ventas de SWEP.

PED Presión / Temperatura



El concepto BPHE

El intercambiador de calor de placas soldadas (BPHE) está construido como un paquete de placas de canales corrugadas con un material de aportación entre cada placa. Durante el proceso de soldadura al vacío, el material de aportación forma una soldadura reforzada en cada punto de contacto entre las placas, lo que genera canales complejos. El BPHE permite a los fluidos con diferentes temperaturas estar muy próximos el uno del otro, separados únicamente por placas de canales, que facilitan la transferencia de calor de un fluido a otro con una eficiencia muy alta. El concepto es similar a otra tecnología de bastidor y placa, pero sin las juntas y las partes de bastidores.

Aprobación de terceros

En general, los intercambiadores de calor de placas soldadas (BPHE) de SWEP cuentan con la aprobación de los siguientes organismos de certificación: Europa, Directiva de Equipos a Presión (PED) Estados Unidos, Underwriters Laboratories Inc. (UL) Japón, Kouatsu-Gas Hoan Kyoukai (KHK) Además, SWEP cuenta con la aprobación de una amplia variedad de organismos de certificación. Para obtener información sobre aprobaciones, póngase en contacto con su representante local de SWEP. SWEP se reserva el derecho a realizar cambios sin previo aviso.

Software de cálculo SSP

Con el software SSP de SWEP, podrá llevar a cabo cálculos avanzados de transferencia de calor y escoger la solución del producto que mejor se adapte a su aplicación. También resultará muy sencillo elegir conexiones y generar diseños del producto completo. Si necesita asesoramiento o le gustaría tratar sobre diferentes soluciones de productos, SWEP ofrece todos los servicios y ayuda que necesite.

Descargo de responsabilidad de los materiales

La información y las recomendaciones sobre los productos se presentan de buena fe. Sin embargo, SWEP no garantiza ni se hace responsable de la exhaustividad o precisión de dicha información. La información se proporciona bajo la condición de que los compradores tomen su propia determinación sobre la idoneidad de los productos para sus objetivos antes de utilizarlos. Los compradores deben saber que las propiedades de los productos dependen de la aplicación y la selección del material y que los productos que contengan acero inoxidable pueden sufrir corrosión si se utilizan en entornos inadecuados.