

FI190

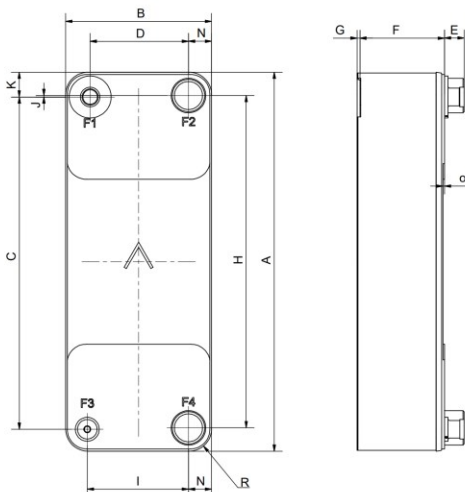
SWEP FI190 to wysokowydajny, jednoobwodowy parownik opracowany specjalnie (lub zwłaszcza) do chłodzonych powietrzem i cieczą dwukierunkowych agregatów chłodniczych z czynnikami chłodniczymi o niskim współczynniku GWP. Zwarta konstrukcja z nowatorskim układem płyt AsyMatrix® poprawia wymianę ciepła, znacznie obniżając spadek ciśnienia cieczy i ilość czynnika chłodniczego. FI190 ma efektywny zakres roboczy od 60 do 150 kW.



Dane techniczne

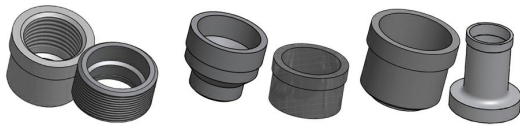
Maksymalna ilość płyt (NoP)	140
Maksymalny przepływ	28 m ³ /h (123.28 gpm)
Objętość kanału	0.149/0.172 dm ³ (0.0053/0.0061 ft ³)
Materiał	Płyty ze 316 stali nierdzewnej, Pokrywka ze 304 stali nierdzewnej, Miedziane lutowanie
Waga bez połączenie	6.45+(0.289*NoP) kg 14.22+(0.637*NoP) lb
Maksymalny rozmiar cząstek (mm)	0,8

Standardowe wymiary



#	MM	IN
A	524.50	20.65
B	202	7.95
C	460	18.11
D	136	5.35
F	10,00+1,91*(NoP)	0.39+0.08*(NoP)
G	2	0.08
H	460	18.11
I	140	5.51
J	2	0.08
K	34.30	1.35
N	32	1.26
O	2	0.08
R	30	1.18
E_1	27	1.06
E_2	54	2.13

Połączenia*



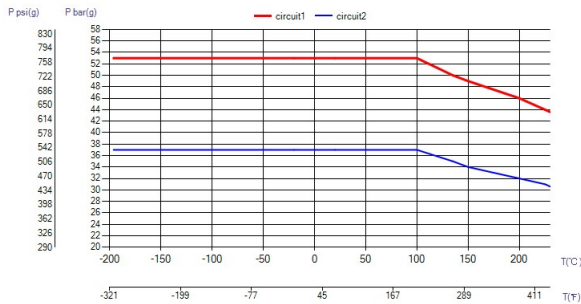
Gwintowane

Victualic

Lutowanie

*Wymiary i informacje o innych typach połączeń można uzyskać u przedstawiciela handlowego SWEP.

PED Ciśnienie/Temperatura



Koncepcja wymienników BPHE

Lutowany na twardo płytowy wymiennik ciepła (BPHE) składa się z szeregu płyt z pofalowanych arkuszy, tworzących kanaliki z materiałem wypełniającym między każdą parą płyt. Podczas twardego lutowania próżniowego materiał wypełnienia tworzy lutowane połączenie w każdym punkcie styku pomiędzy płytami, tworząc w ten sposób złożony układ kanałków. Wymiennik BPHE pozwala na przepływ mediów o różnej temperaturze w bardzo małej odległości, odseparowanych wyłącznie przez płyty kanałowe, co pozwala na bardzo wydajny transfer ciepła z jednego medium do innego. Koncepcja jest podobna do innych technologii wykorzystujących płyty i ramy, lecz nie występują uszczelki i części ram.

Certyfikacja przez jednostki zewnętrzne

Wymienniki BPHE firmy SWEP mają ogólne atesty wymienionych poniżej organizacji certyfikujących: Europa, dyrektywa ciśnieniowa (PED) Ameryka, Underwriters Laboratories Inc (UL) Japonia, Kouatsu-Gas Hoan Kyoukai (KHK) Ponadto SWEP może pochwalić się atestami bardzo wielu innych organizacji certyfikujących. Aby uzyskać informacje o atestach dotyczących wybranego produktu, należy skontaktować się z lokalnym przedstawicielem firmy SWEP. Firma SWEP zastrzega sobie prawo do dokonywania zmian bez uprzedniego powiadomienia.

Oprogramowanie obliczeniowe SSP

Wyjątkowe oprogramowanie SWEP Software Package (SSP) pozwala na samodzielne wykonywanie zaawansowanych obliczeń transferu ciepła i wybór rozwiązania i produktu, które najbardziej pasują do zastosowania. Łatwy jest także dobór połączeń i wygenerowanie rysunków kompletnego produktu. Aby uzyskać poradę lub omówić różne rozwiązania produktowe, SWEP oferuje wszelkie potrzebne usługi i wsparcie.

Ograniczenie odpowiedzialności materiałowej

Informacje i zalecenia dotyczące produktów przedstawiono w dobrej wierze, jednak firma SWEP nie składa żadnych oświadczeń ani nie udziela gwarancji dotyczących kompletności i dokładności informacji. Informacje są podawane pod warunkiem, że nabywcy we własnym zakresie przed użyciem ustalą odpowiedniość produktów do własnych celów. Nabywcy powinni pamiętać, że właściwości produktów zależą od zastosowania i doboru materiałów, a produkty zawierające stal nierdzewną mogą być narażone na korozję w przypadku pracy w nieodpowiednim środowisku.