

# FI190

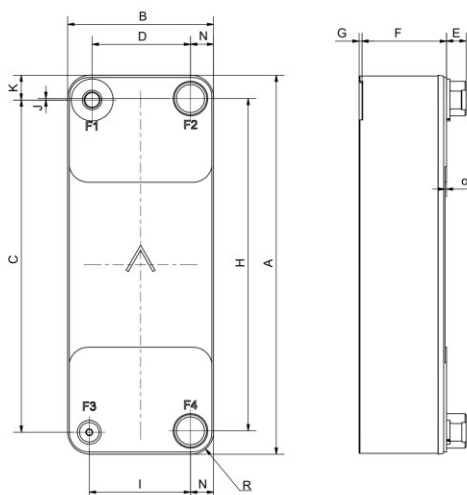
Le modèle FI190 de SWEP est un évaporateur à haut rendement et circuit unique spécialement développé pour les groupes froids réversibles refroidis à l'eau et à l'air qui utilisent des liquides de refroidissement faibles en GWP. Le design compact avec le modèle de plaque AsyMatrix® de nouvelle génération améliore le transfert de chaleur tout en réduisant drastiquement la chute de pression de l'eau et la charge du liquide de refroidissement. Le modèle FI190 dispose d'une plage de fonctionnement efficace de 60 à 150 kW.



## Spécifications de base

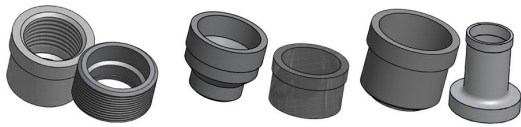
<b>Nombre de plaques max. (NoP)</b>	140
<b>Débit volumétrique max.</b>	28 m <sup>3</sup> /h (123.28 gpm)
<b>Volume du canal</b>	0.149/0.172 dm <sup>3</sup> (0.0053/0.0061 ft <sup>3</sup> )
<b>Matières</b>	Plaques en acier inoxydable 316, plaques de recouvrement en acier inoxydable 304, brasage cuivre
<b>Poids sans les connexions</b>	6.45+(0.289*NoP) kg 14.22+(0.637*NoP) lb
<b>Taille la taille des Particules (mm)</b>	0,8

## Les dimensions standard



#	MM	IN
A	525	20.67
B	202	7.95
C	460	18.11
D	136	5.35
F	10,00+1,91*(NoP)	0.39+0.08*(NoP)
G	4	0.16
H	460	18.11
I	140	5.51
J	2	0.08
K	34.40	1.35
N	32	1.26
O	2	0.08
R	31	1.22
E_1	27	1.06

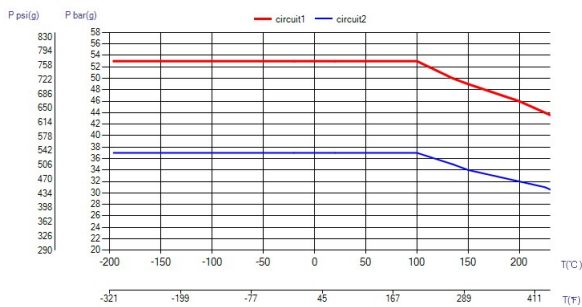
## Connexions disponibles



Connexion fileté connexion Victaulic connexion à braser

\*Pour obtenir d'autres informations, incluant les dimensions spécifiques et les différents types de raccords, veuillez contacter votre représentant SWEP.

## PED pression / température



## Le concept d'un BPHE

L'échangeur thermique à plaques brasées (BPHE) est un ensemble de plaques de circulation ondulées avec un matériau de remplissage entre chaque plaque. Pendant le brasage sous vide, le matériau de remplissage forme un joint de brasage à chaque point de contact entre les plaques, créant ainsi une circulation complexe. Le BPHE permet de rapprocher des fluides de températures différentes, séparés par des plaques de circulation permettant de transférer la chaleur d'un milieu à un autre de manière très efficace. Le concept est semblable à d'autres technologies de plaques et calandre, mais sans les joints et les pièces de calandre.

## Homologations par un tiers

Les BPHE de SWEP sont généralement homologués par les organismes d'homologation ci-dessous : Europe, Directive équipements sous pression (DESP) Amérique, Underwriters Laboratories Inc (UL) Japon, Kouatsu-Gas Hoan Kyokai (KHK) SWEP détient également l'homologation d'un grand nombre d'autres organismes d'homologation. Pour les informations relatives à l'homologation d'un produit en particulier, veuillez contacter votre représentant local SWEP. SWEP se réserve le droit d'apporter des modifications sans préavis.

## Logiciel de calcul SSP

Grâce au logiciel SSP (SWEP Software Package) de SWEP, vous pouvez réaliser vos calculs d'échange thermique avancés et choisir la solution de produit la mieux adaptée à votre application. Il est également facile de choisir les connexions et de générer les plans du produit complet. Si vous avez besoin de conseil, ou si vous souhaitez discuter des différentes solutions de produit, SWEP est à votre disposition pour vous offrir tout le service et le soutien dont vous avez besoin.

## Limitation de responsabilité par rapport au matériel

Les informations et recommandations relatives aux produits sont fournies de bonne foi, néanmoins, SWEP n'émet aucune déclaration ni garantie en ce qui concerne le caractère exhaustif et l'exactitude de ces informations. Les informations sont fournies sous la condition que les acheteurs déterminent par eux-mêmes et avant l'achat le caractère approprié des produits pour leurs applications. Les acheteurs doivent prendre en considération que les propriétés des produits dépendent de l'application et des matériaux sélectionnés et que les produits contenant de l'acier inoxydable s'exposent à la corrosion s'ils sont utilisés dans des environnements inappropriés.