

B221

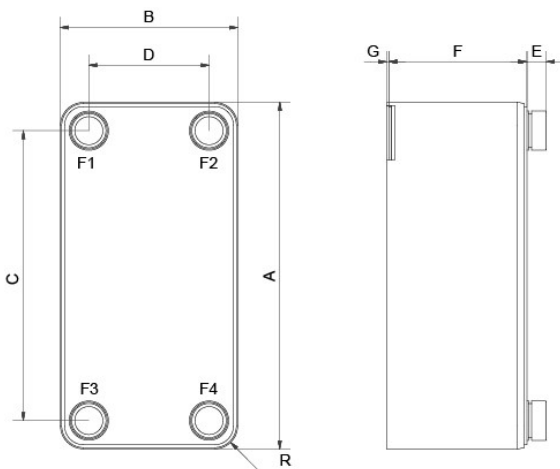
Produkty SWEP All-Stainless™ zostały opracowane do systemów wymagających stosowania komponentów wykonanych w 100% ze stali nierdzewnej. Mogą pracować z cieczami o właściwościach korozyjnych dla miedzi, takimi jak amoniak i biogaz, lub w specjalnych zastosowaniach, w których należy unikać zanieczyszczenia miedzią i niklem, np. w przypadku oleju, wody pitnej i leków. Unikający proces technologiczny firmy SWEP pozwala uzyskać produkt o zwartej budowie przy wykorzystaniu minimalnej ilości materiału względem wytrzymałości mechanicznej. Ten produkt zalicza się do asortymentu firmy SWEP przeznaczonego do zastosowań o wyższej wydajności i różnej konfiguracji płyt. To idealne rozwiązanie do wymagających zastosowań związanych z wymianą ciepła, a także podlegających wymogom dotyczącym spadku ciśnienia.



Dane techniczne

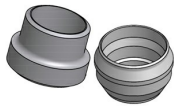
Maksymalna ilość płyt (NoP)	150
Maksymalny przepływ	27 m ³ /h (118.88 gpm)
Objętość kanału	0.254/0.254 dm ³ (0.0090/0.0090 ft ³)
Materiał	Płyty ze 316 stali nierdzewnej, Lutowanie stali nierdzewnej
Waga bez połączenie	10.60+(0.6*NoP) kg 23.37+(1.323*NoP) lb
Maksymalny rozmiar cząstek (mm)	0

Standardowe wymiary



#	MM	IN
A	529	20.83
B	271	10.67
C	444	17.48
D	184	7.24
F	18,40+2,40*(NoP)	0.72+0.09*(NoP)
R	35.50	1.4
E_1	30	1.18
E_2	40	1.57

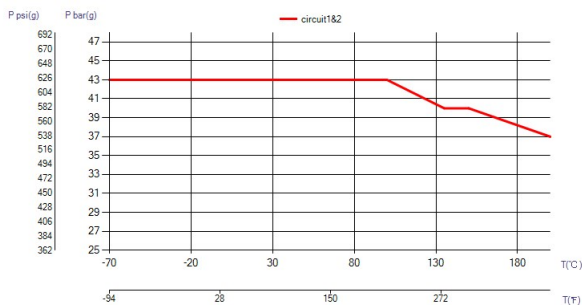
Połączenia*



Połączenie spawane

*Wymiary i informacje o innych typach połączeń można uzyskać u przedstawiciela handlowego SWEP.

PED Ciśnienie/Temperatura



Koncepcja wymienników BPHE

Lutowany na twardo płytowy wymiennik ciepła (BPHE) składa się z szeregu płyt z pofalowanych arkuszy, tworzących kanaliki z materiałem wypełniającym między każdą parą płyt. Podczas twardego lutowania próżniowego materiał wypełnienia tworzy lutowane połączenie w każdym punkcie styku pomiędzy płytami, tworząc w ten sposób złożony układ kanalików. Wymiennik BPHE pozwala na przepływ mediów o różnej temperaturze w bardzo małej odległości, odseparowanych wyłącznie przez płyty kanałowe, co pozwala na bardzo wydajny transfer ciepła z jednego medium do innego. Koncepcja jest podobna do innych technologii wykorzystujących płyty i ramy, lecz nie występują uszczelki i części ram.

Certyfikacja przez jednostki zewnętrzne

Wymienniki BPHE firmy SWEP mają ogólne atesty wymienionych poniżej organizacji certyfikujących: Europa, dyrektywa ciśnieniowa (PED) Ameryka, Underwriters Laboratories Inc (UL) Japonia, Kouatsu-Gas Hoan Kyoukai (KHK) Ponadto SWEP może pochwalić się atestami bardzo wielu innych organizacji certyfikujących. Aby uzyskać informacje o atestach dotyczących wybranego produktu, należy skontaktować się z lokalnym przedstawicielem firmy SWEP. Firma SWEP zastrzega sobie prawo do dokonywania zmian bez uprzedniego powiadomienia.

Oprogramowanie obliczeniowe SSP

Wyjątkowe oprogramowanie SWEP Software Package (SSP) pozwala na samodzielne wykonywanie zaawansowanych obliczeń transferu ciepła i wybór rozwiązania i produktu, które najbardziej pasują do zastosowania. Łatwy jest także dobór połączeń i wygenerowanie rysunków kompletnego produktu. Aby uzyskać poradę lub omówić różne rozwiązania produktowe, SWEP oferuje wszelkie potrzebne usługi i wsparcie.

Ograniczenie odpowiedzialności materiałowej

Informacje i zalecenia dotyczące produktów przedstawiono w dobrej wierze, jednak firma SWEP nie składa żadnych oświadczeń ani nie udziela gwarancji dotyczących kompletności i dokładności informacji. Informacje są podawane pod warunkiem, że nabywcy we własnym zakresie przed użyciem ustalą odpowiedniość produktów do własnych celów. Nabywcy powinni pamiętać, że właściwości produktów zależą od zastosowania i doboru materiałów, a produkty zawierające stal nierdzewną mogą być narażone na korozję w przypadku pracy w nieodpowiednim środowisku.