

# DVD300

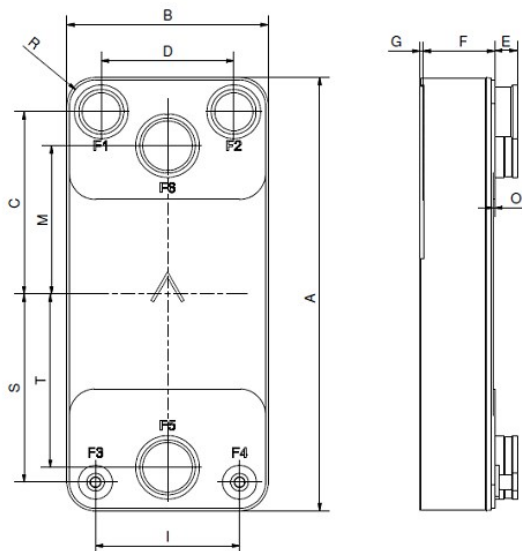
采用我们的 AsyMatrix® 专利技术的 DV300 为兼具低水压降和高性能的不对称蒸发器。DV300 为高效、通用的真双回路冷凝器，它特别适合冷水机和热泵应用。它的优势就是在满负载和半负载下均具有全面性能。



## 基本规格

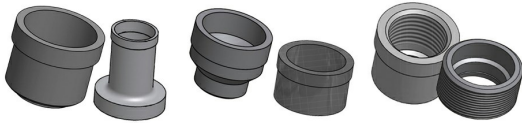
最高板数 (NoP)	346
最高容积流量	60 m³/h (264.17 gpm)
通道容积	0.175/0.207 dm³ (0.0062/0.0073 ft³)
材料	316/316L不锈钢板, 铜钎焊
重量 (不含连接)	7.75+(0.348*NoP) kg 17.08+(0.767*NoP) lb
最大粒径 (mm)	0.8

## 标准尺寸



#	MM	IN
A	525	20.67
B	243	9.57
C	221	8.7
D	160	6.3
F	10,00+1,89*(NoP)	0.39+0.07*(NoP)
G	4	0.16
I	174	6.85
M	180	7.09
O	2	0.08
R	32	1.26
S	228	8.98
T	210	8.27
E_1	27	1.06
E_2	54	2.13

## 接口\*



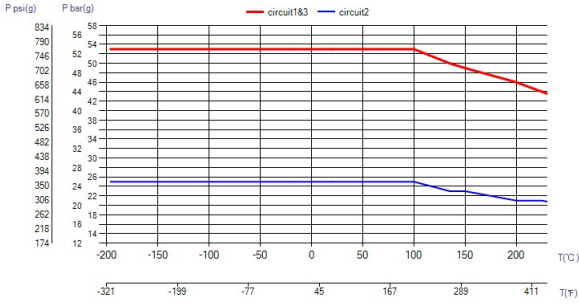
钎焊接头

维特利卡箍接头

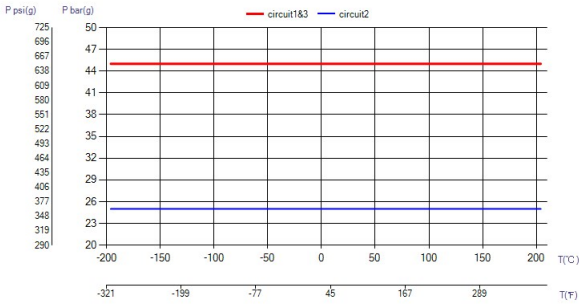
外螺纹 / 内螺纹

\*如需了解具体尺寸或其他接口类型的信息, 请联系当地的 SWEP 销售代表。

## PED 压力 / 温度



## UL 压力 / 温度



## 钎焊板式换热器概念

钎焊板式换热器 (BPHE) 是由一组波纹通道板组成, 其每层通道板之间填有焊接材料。在真空钎焊过程中, 填充材料能在通道板之间的所有接触点上形成一个钎焊点, 从而形成一种复杂的通道。钎焊板式换热器能够使不同温度的传播媒介极其靠近, 仅由通道板隔开, 并允许热量从一种介质高效地传播到另一介质中。这种概念和其他板式和框架技术相似, 但不需要垫片和框架零件。

## 第三方核准

SWEP 钎焊板式换热器已经过下列证书机构普遍核准: 欧洲, 承压设备指令 (PED) 美国, 安全检测实验室公司 (UL) 日本, 高压气体安全协会 (KHK) 此外, SWEP 还持有各种其他证书机构颁发的核准文件。有关某种特定产品的核准文件信息, 请联系您当地的 SWEP 代理人索取。SWEP 保留作出变更的权利, 恕不另行通知。

## SSP 计算软件

通过 SWEP 独有的 SWEP 软件包 (SSP), 您可以自己进行高级热交换计算, 并选择最适合您的应用的产品方案。您也可以轻松地选择连接口, 并生成完整产品的图样。如果您想要获取建议, 或想要讨论不同的产品方案, SWEP 能够为您提供所有您需要的服务与支持。

## 钎焊板式换热器概念

钎焊板式换热器 (BPHE) 是由一组波纹通道板组成, 其每层通道板之间填有焊接材料。在真空钎焊过程中, 填充材料能在通道板之间的所有接触点上形成一个钎焊点, 从而形成一种复杂的通道。钎焊板式换热器能够使不同温度的传播媒介极其靠近, 仅由通道板隔开, 并允许热量从一种介质高效地传播到另一介质中。这种概念和其他板式和框架技术相似, 但不需要垫片和框架零件。