

QD20

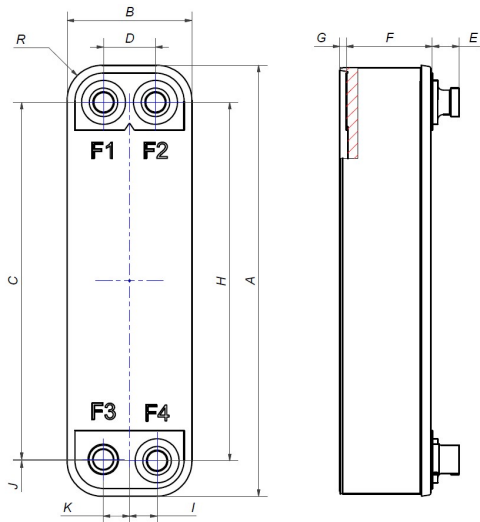
该款超级紧凑型单回路产品是适用于迷你冷冻机和可逆空气水热泵。大型接口和创新的板片设计可实现高达 18 kW 的有效运行范围。与市场上同类产品相比，QD20 的水压降低 30%。舒瑞普的多功能 H 压力产品能够在需要高压的应用中实现高效的热交换。该产品针对 R410A 和 R32 制冷剂而进行了优化。



基本规格

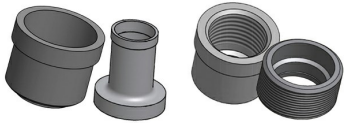
最高板数 (NoP)	82
最高容积流量	9.7 m ³ /h (42.71 gpm)
通道容积	0.0313/0.0301 dm ³ (0.0011/0.0011 ft ³)
材料	316不锈钢板, 304不锈钢盖板, 铜钎焊
重量 (不含连接)	1.04+(0.0706*NoP) kg 2.30+(0.156*NoP) lb
最大粒径 (mm)	0.6

标准尺寸



#	MM	IN
A	324	12.76
B	94	3.7
C	268.20	10.56
D	39	1.54
F	6,00+1,46*(NoP)	0.24+0.06*(NoP)
G	5	0.2
H	269.20	10.6
I	20.70	0.81
J	1	0.04
K	19.70	0.78
R	26	1.02
E_1	20	0.79

接口*

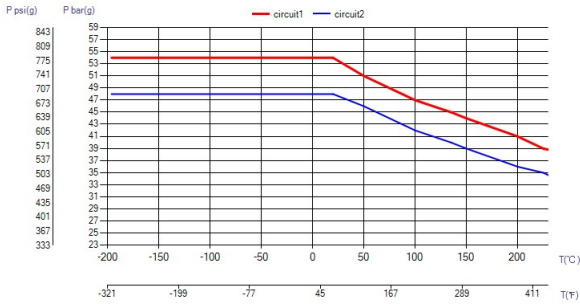


钎焊接头

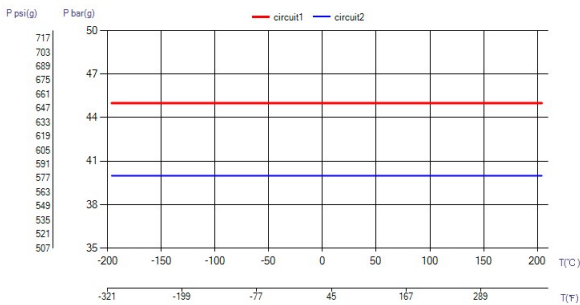
外螺纹 / 内螺纹

*如需了解具体尺寸或其他接口类型的信息，请联系当地的 SWEP 销售代表。

PED 压力 / 温度



UL 压力 / 温度



钎焊板式换热器概念

钎焊板式换热器 (BPHE) 是由一组波纹通道板组成，其每层通道板之间填充有焊接材料。在真空钎焊过程中，填充材料能在通道板之间的所有接触点上形成一个钎焊点，从而形成一种复杂的通道。钎焊板式换热器能够使不同温度的传播媒介极其靠近，仅由通道板隔开，并允许热量从一种介质高效地传播到另一介质中。这种概念和其他板式和框架技术相似，但不需要垫片和框架零件。

第三方核准

SWEP 钎焊板式换热器已经过下列证书机构普遍核准：欧洲，承压设备指令 (PED) 美国，安全检测实验室公司 (UL) 日本，高压气体安全协会 (KHK) 此外，SWEP 还持有各种其他证书机构颁发的核准文件。有关某种特定产品的核准文件信息，请联系您当地的 SWEP 代理人索取。SWEP 保留作出变更的权利，恕不另行通知。

SSP 计算软件

通过 SWEP 独有的 SWEP 软件包 (SSP)，您可以自己进行高级热交换计算，并选择最适合您的应用的产品方案。您也可以轻松地选择连接口，并生成完整产品的图样。如果您想要获取建议，或想要讨论不同的产品方案，SWEP 能够为您提供所有您需要的服务与支持。

钎焊板式换热器概念

钎焊板式换热器 (BPHE) 是由一组波纹通道板组成，其每层通道板之间填充有焊接材料。在真空钎焊过程中，填充材料能在通道板之间的所有接触点上形成一个钎焊点，从而形成一种复杂的通道。钎焊板式换热器能够使不同温度的传播媒介极其靠近，仅由通道板隔开，并允许热量从一种介质高效地传播到另一介质中。这种概念和其他板式和框架技术相似，但不需要垫片和框架零件。