

M10

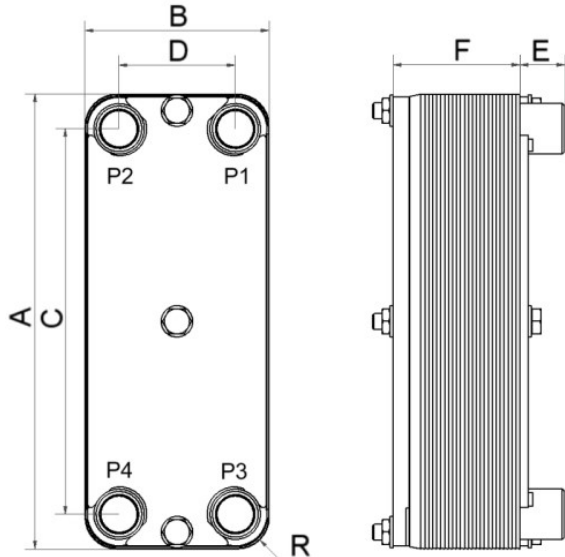
Minex는 하이브리드 PHE(판 및 프레임 열 교환기)로 용접 대신에 개스킷으로 밀폐하였습니다. 소형 제품이므로 기존 PHE에 사용되는 일반적인 지지 프레임이 필요하지 않습니다. 개스킷과 판은 다양한 소재를 사용할 수 있으며, 프레임과 판의 소재는 동일할 필요가 없습니다. 스냅 방식 연결부는 용접 품질 저하의 위험 없이 서로 다른 소재를 사용할 수 있게 해 줍니다.



기본 사양

최대 판 갯수NoP	60
최대 유량	9 m³/h (39.63 gpm)
채널 용량	0.042/0.042 dm³ (0.0015/0.0015 ft³)
소재	316 스테인리스 스틸 프레임, 티타늄 플레이트, NBR 가스켓
무게(연결부 제외)	4.51+(0.11*NoP) kg 9.94+(0.243*NoP) lb
최대 입자 크기 (mm)	1

표준 치수



#	MM	IN
A	287	11.3
B	116	4.57
C	243	9.57
D	72	2.83
F	20,00+2,28*(NoP)	78.74+8.98*(NoP)
G	0	0
R	22	0.87
E_1	33	1.3

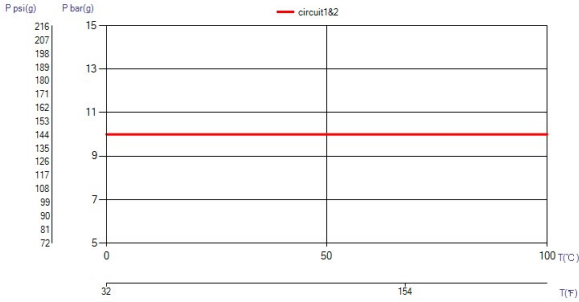
연결부



나사형 연결구

*특정 치수나 그 외 다른 종류의 연결 정보에 대해서는, 각 지역의 SWEP 사무실로 연락하십시오.

PED 압력 / 온도



BPHE 개념

제3자 인증

SWEP BPHE는 일반적으로 하기에 열거된 인증 기관에서 승인되었습니다 인증 기관 유럽(PED) 미국(UL) 및 일본(KHK) 등의 압력용기규격 또한 SWEP는 다른 인증 기관의 다양한 인증을 보유하고 있습니다. 특정 제품과 관련한 인증 정보는 현지 SWEP 판매 대표부로 문의하시기 바랍니다. SWEP은 사전 통보 없이 변경할 권리가 있습니다.

SSP 소프트웨어

SWEP의 고유 SSP(SWEP 소프트웨어 패키지)를 사용하여, 선형 열전달 계산을 스스로 수행하여 증으로서 응용분야에 최적화된 제품 솔루션을 선택할 수 있습니다. 이 소프트웨어는 전체품의 연결부를 선택하고 도면을 용이하게 생성하도록 하여 줍니다. 조언을 하고 싶거나 다른 제품 솔루션을 문의하는 경우, SWEP은 필요한 모든 서비스 및 지원을 제공할 것입니다.

보장되지 않는 사항

제품에 관한 정보 및 권장사항은 선의로 제시되지만, SWEP는 정보의 완전성 또는 정확성에 대해 어떠한 진술이나 보증도 하지 않습니다. 정보는 구매자가 사용하기 전에 자신의 목적을 위해 해당 제품이 적합한지 자신이 결정하는 조건으로 제공됩니다. 구매자는 제품의 특성이 응용분야 및 재질 선택에 달려 있으며, 스테인리스강으로 되어있는 제품이 부적합한 환경에서 사용하는 경우 여전히 부식의 우려가 있음을 유의하십시오.