

M10

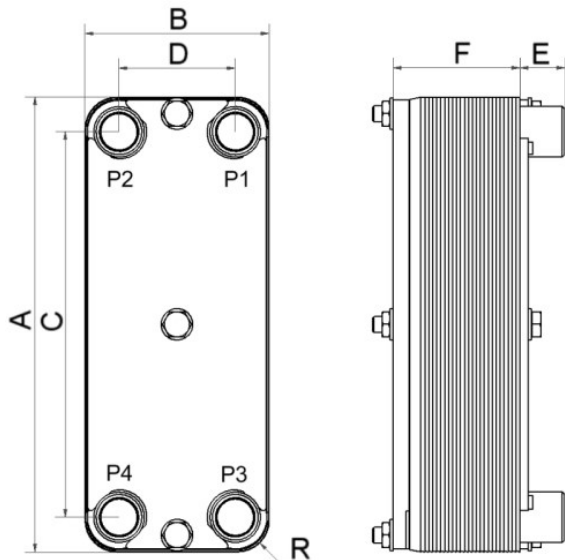
Der Minex ist ein hybrider Platten- und Rahmenwärmetauscher, der nicht über Lotverbindungen sondern mit Dichtungen abgedichtet ist. Dieser kompakte Tauscher benötigt nicht den typischen Stützrahmen, der für herkömmliche geschraubte PWT verwendet wird. Die Dichtungen und Platten können aus unterschiedlichen Materialien bestehen. Weiterhin müssen die Rahmen- und Plattenmaterialien nicht gleich sein. Die "Snap-in-Place" Verbindung ermöglichen die Verwendung von unterschiedlichen Metallen ohne Risiko einer galvanischen Korrosion.



Spezifikation

Max. Anzahl an Platten (NoP)	60
Max. Volumenstrom	9 m ³ /h (39.63 gpm)
Kanalvolumen	0.042/0.042 dm ³ (0.0015/0.0015 ft ³)
Materialien	Rahmen aus AISI 316 Edelstahl, Platten aus Titan, NBR
Gewicht ohne Anschlüsse	4.51+(0.11*NoP) kg 9.94+(0.243*NoP) lb
Maximale Partikelgröße (mm)	1

Standardabmessungen



#	MM	IN
A	287	11.3
B	116	4.57
C	243	9.57
D	72	2.83
F	20,00+2,28*(NoP)	78.74+8.98*(NoP)
G	0	0
R	22	0.87
E_1	33	1.3

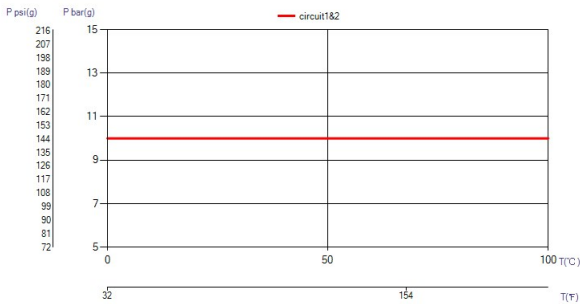
Verfügbare Anschlüsse



Gewindeanschluss

*Spezifische Abmessungen und weitere Informationen über andere Anschlussarten erhalten Sie von Ihrem SWEP-Handelsvertreter.

PED Druck / Temperatur



Das Konzept

Zulassungen von Drittparteien

BPHEs von SWEP werden ganz allgemein von den folgenden Zertifizierungsgesellschaften abgenommen: Europa, Druckgeräterichtlinie (DGRL) Amerika, Underwriters Laboratories Inc (UL) Japan, Kouatsu-Gas Hoan Kyoukai (KHK) Darüber hinaus verfügt SWEP über Zulassungen von einer Vielzahl weiterer Zertifizierungsgesellschaften. Für Zertifizierungsinformationen bezüglich eines bestimmten Produktes wenden Sie sich bitte an Ihren SWEP Vertreter vor Ort. SWEP behält sich das Recht vor, Änderungen ohne vorherige Mitteilung vorzunehmen.

SSP Berechnungssoftware

Mit dem eigens entwickelten SSP von SWEP, dem SWEP Software Package, können Sie von nun an komplexe Berechnungen der Wärmeübertragung selbst anstellen und die Produktlösung auswählen, die sich für Ihre Anwendung am besten eignet. Ebenso mühelos können Sie die jeweiligen Anschlüsse auswählen und Skizzen des vollständigen Produkts anfertigen. Falls Sie Beratung suchen oder verschiedene Produktlösungen besprechen möchten, bietet Ihnen SWEP den gesamten Service und Support, den Sie brauchen.

Haftungsausschluss für Material

Die Informationen und Empfehlungen bezüglich der Produkte werden in gutem Glauben vorgelegt. Trotz allem kann SWEP keinerlei Gewährleistungen oder Garantien bezüglich der Vollständigkeit und der Richtigkeit dieser Informationen aussprechen. Diese Informationen werden zu der Bedingung bereitgestellt, dass die Käufer ihre eigenen Entscheidungen bezüglich der Eignung der Produkte für die jeweiligen Anwendungen treffen. Dabei ist von den Käufern zu beachten, dass die Eigenschaften der Produkte sowohl anwendungs-, als auch materialabhängig sind und dass auch Produkte mit Edelstahl unter ungünstigen Bedingungen Korrosion erleiden können.