

B250AS

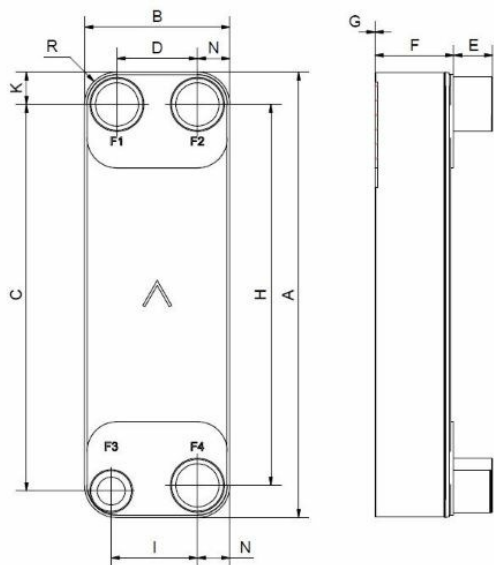
Náš B250AS je veľmi účinný jednookruhový kondenzátor, vyvinutý špeciálne pre systémy s vodou chladenými chladičmi a tepelnými čerpadlami. Vďaka veľkým otvorom a asymetrickému tvaru dosky ponúka účinný prevádzkový rozsah 80 – 250 kW. naše radenie dosiek AsyMatrix® zlepšuje tepelnú vodivosť a zároveň znižuje pokles tlaku vody a nutnosť plnenia chladiacim médiom.



Základné špecifikácie

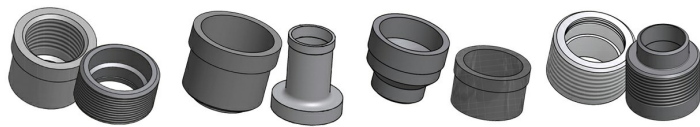
Max. počet dosiek (NoP)	300
Max. objemový prietok	62 m ³ /h (272.98 gpm)
Objem kanála	0.172/0.202 dm ³ (0.0061/0.0071 ft ³)
Materiály	Dosky z nehrdzavejúcej cele 304, spájanie meďou
Hmotnosť bez prípojok	8.40+(0.337*NoP) kg 18.52+(0.743*NoP) lb
Maximálna veľkosť častice (mm)	0,8

Štandardné rozmery



#	MM	IN
A	620	24.41
B	202	7.95
C	538	21.18
D	112	4.41
F	14,00+1,91*(NoP)	0.55+0.08*(NoP)
G	0	0
H	530	20.87
I	120	4.72
K	45	1.77
N	45	1.77
R	45	1.77
E_1	27	1.06
E_2	54	2.13

Možnosť Pripojenia



S Vonkajším Závitom

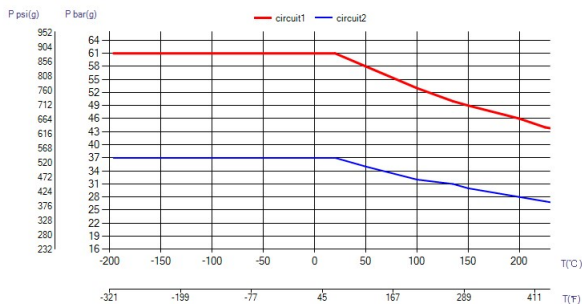
Spájkovanie

Victaulic

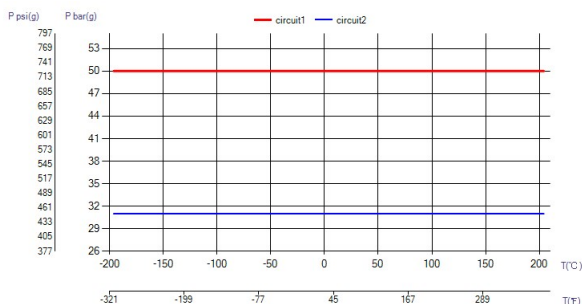
Kombinovaná prípojka

* S otázkami ohľadne špecifických tvarov alebo so žiadosťami o informácie o ostatných typoch spojov sa obráťte na obchodného zástupcu spoločnosti SWEP.

PED Tlak / Teplota



UL Tlak / Teplota



Koncept BPHE

Konštrukciu spájkovaného doskového výmenníka tepla (BPHE) tvorí súbor dosiek zo zvládného plechu s kanálmi s výplňovým materiálom medzi každou doskou. Pri podtlakovom spájkovaní vytvorí materiál výplne spájkovaný spoj v každom bode medzi doskami, čím sa vytvoria zložité kanály. BPHE umožňujú, aby sa médiá s rôznou teplotou dostali do tesnej blízkosti, keď sú oddelené iba doskami kanálov, čo umožňuje prenos tepla z jedného média do druhého s veľmi vysokou účinnosťou. Takýto koncept je podobný iným technológiám s doskami a rámami, ale bez dielov tesnení a častí.

Schválenia od tretích osôb

BHPE firmy SWEP sú vo všeobecnosti schválené certifikáciami organizácií, ktorých zoznam uvádzame nižšie: Európa, Smernica pre tlakové zariadenia (PED) America, Underwriters Laboratories Inc. (UL) Japonsko, Kouatsu-Gas Hoan Kyokai (KHK) Okrem toho má firma SWEP schválenie od veľkého počtu rôznych ďalších certifikovaných organizácií. So žiadosťou o informácie o schválení konkrétneho produktu sa obráťte, prosím kontaktujte vášho miestneho zástupcu SWEP. Spoločnosť SWEP si vyhradzuje právo vykonávať zmeny bez predchádzajúceho upozornenia.

Softvér výpočtu SSP

Vďaka jedinečnej aplikácii SSP (SWEP Software Package) spoločnosti SWEP môžete vykonávať pokročilé výpočty prenosu tepla a vyberte riešenie a výrobok, ktorý najlepšie vyhovuje vašej aplikácii. Rovnako jednoduchá je voľba prípojok a vygenerovanie výkresov kompletného produktu. Ak by ste potrebovali konzultáciu alebo ak by ste chceli prediskutovať rôzne riešenia a produkty, spoločnosť SWEP ponúka všetky služby a podporu, ktoré potrebujete.

Vylúčenie zodpovednosti za materiál

Informácie a odporúčania o výrobkoch sú prezentované v dobrej viere, avšak spoločnosť SWEP nedáva žiadne záväzné prísluby ani záruky úplnosti alebo presnosti týchto informácií. Informácie sú poskytované pod podmienkou, že kupujúci sami rozhodnú pred použitím o vhodnosti týchto výrobkov na dané účely. Kupujúci by si mali uvedomovať, že vlastnosti výrobkov závisia od konkrétneho použitia a od výberu materiálov a to, že hoci výrobky obsahujú nehrdzavejúcu oceľ, pri použití v nevhodných podmienkach podliehajú korózii.