

# F250AS

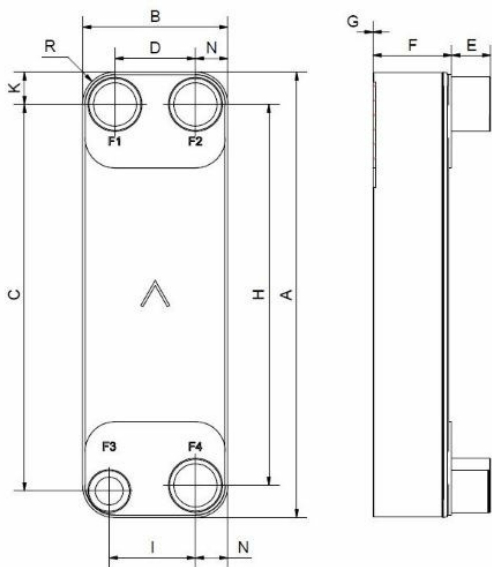
我们的 F250AS 是一种高效率的单回路蒸发器，专门为空冷和水冷可逆式制冷机组应用开发。其大端口和不对称板设计提供 80-250 千瓦的有效工作范围。我们的 AsyMatrix®板模式改善传热，同时减少水压降和制冷剂充注。



## 基本规格

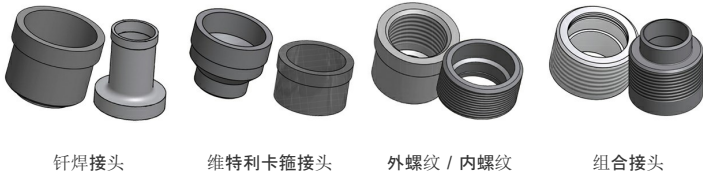
最高板数 (NoP)	250
最高容积流量	62 m <sup>3</sup> /h (272.98 gpm)
通道容积	0.172/0.202 dm <sup>3</sup> (0.0061/0.0071 ft <sup>3</sup> )
材料	316不锈钢板, 304不锈钢盖板, 铜钎焊
重量 (不含连接)	8.40+(0.3495*NoP) kg 18.52+(0.771*NoP) lb
最大粒径 (mm)	0.8

## 标准尺寸



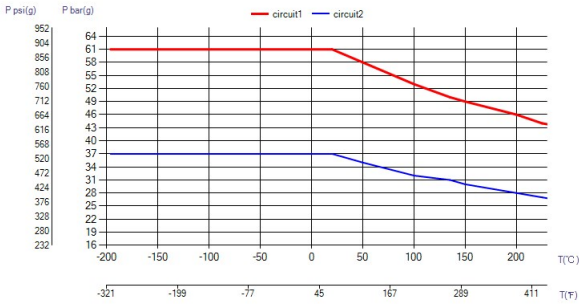
#	MM	IN
A	620	24.41
B	202	7.95
C	538	21.18
D	112	4.41
F	14,00+1,91*(NoP)	0.55+0.08*(NoP)
G	0	0
H	530	20.87
I	120	4.72
K	45	1.77
N	45	1.77
R	45	1.77
E_1	27	1.06
E_2	54	2.13

## 接口\*

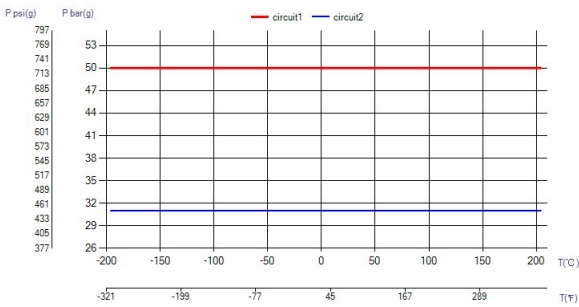


\*如需了解具体尺寸或其他接口类型的信息，请联系当地的 SWEP 销售代表。

## PED 压力 / 温度



## UL 压力 / 温度



## 钎焊板式换热器概念

钎焊板式换热器 (BPHE) 是由一组波纹通道板组成，其每层通道板之间填有焊接材料。在真空钎焊过程中，填充材料能在通道板之间的所有接触点上形成一个钎焊点，从而形成一种复杂的通道。钎焊板式换热器能够使不同温度的传播媒介极其靠近，仅由通道板隔开，并允许热量从一种介质高效地传播到另一介质中。这种概念和其他板式和框架技术相似，但不需要垫片和框架零件。

## 第三方核准

SWEP 钎焊板式换热器已经过下列证书机构普遍核准：欧洲，承压设备指令 (PED) 美国，安全检测实验室公司 (UL) 日本，高压气体安全协会 (KHK) 此外，SWEP 还持有各种其他证书机构颁发的核准文件。有关某种特定产品的核准文件信息，请联系您当地的 SWEP 代理人索取。SWEP 保留作出变更的权利，恕不另行通知。

## SSP 计算软件

通过 SWEP 独有的 SWEP 软件包 (SSP)，您可以自己进行高级热交换计算，并选择最适合您的应用的产品方案。您也可以轻松地选择连接口，并生成完整产品的图样。如果您想要获取建议，或想要讨论不同的产品方案，SWEP 能够为您提供所有您需要的服务与支持。

## 钎焊板式换热器概念

钎焊板式换热器 (BPHE) 是由一组波纹通道板组成，其每层通道板之间填有焊接材料。在真空钎焊过程中，填充材料能在通道板之间的所有接触点上形成一个钎焊点，从而形成一种复杂的通道。钎焊板式换热器能够使不同温度的传播媒介极其靠近，仅由通道板隔开，并允许热量从一种介质高效地传播到另一介质中。这种概念和其他板式和框架技术相似，但不需要垫片和框架零件。