

# SWEP B120T

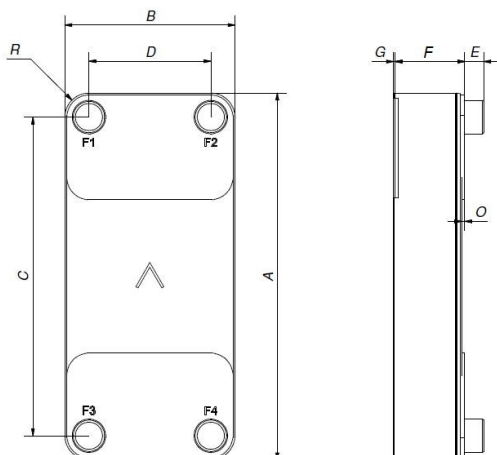
B120T 专门适用于高要求的加热和工业应用，尤其适合水应用和油冷却器。此产品令传统垫片式板式换热器和管壳式换热器快速转成 BPHE。它在空调和冷凝应用中广泛用作冷凝器。



## 基本规格

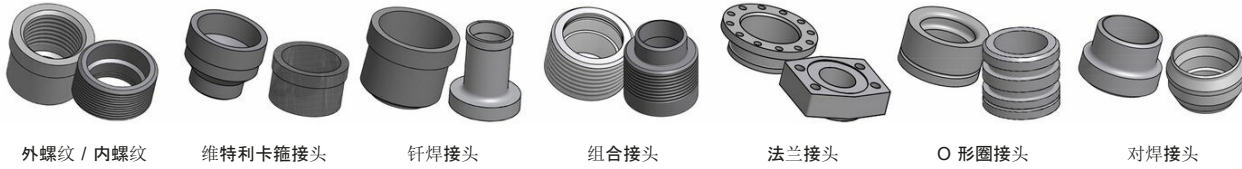
最高板数 (NoP)	250
最高容积流量	27.4 m <sup>3</sup> /h (120.64 gpm)
通道容积	0.241/0.241 dm <sup>3</sup> (0.0085/0.0085 ft <sup>3</sup> )
材料	316/316L 不锈钢板, 铜钎焊
重量 (不含连接)	8.33+(0.404*NoP) kg 18.36+(0.891*NoP) lb
最大粒径 (mm)	1

## 标准尺寸



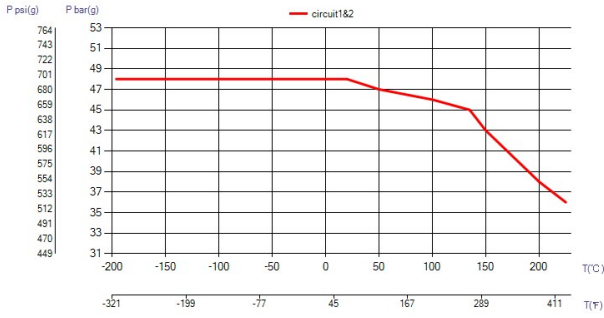
#	MM	IN
A	525	20.67
B	243	9.57
C	456	17.95
D	174	6.85
F	10,00+2,29*(NoP)	0.39+0.09 *(NoP)
G	4	0.16
R	35	1.38
E_1	27	1.06
E_2	54	2.13

## 接口\*

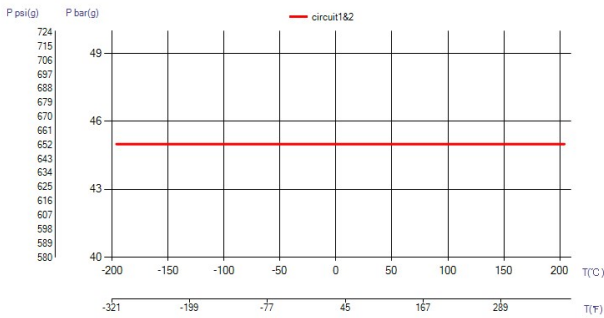


\*如需了解具体尺寸或其他接口类型的信息，请联系当地的 SWEP 销售代表。

## PED 压力 / 温度



## UL 压力 / 温度



## 钎焊板式换热器概念

钎焊板式换热器 (BPHE) 是由一组波纹通道板组成，其每层通道板之间填有焊接材料。在真空钎焊过程中，填充材料能在通道板之间的所有接触点上形成一个钎焊点，从而形成一种复杂的通道。钎焊板式换热器能够使不同温度的传播媒介极其靠近，仅由通道板隔开，并允许热量从一种介质高效地传播到另一介质中。这种概念和其他板式和框架技术相似，但不需要垫片和框架零件。

## 第三方核准

SWEP 钎焊板式换热器已经过下列证书机构普遍核准：欧洲，承压设备指令 (PED) 美国，安全检测实验室公司 (UL) 日本，高压气体安全协会 (KHK) 此外，SWEP 还持有各种其他证书机构颁发的核准文件。有关某种特定产品的核准文件信息，请联系您当地的 SWEP 代理人索取。SWEP 保留作出变更的权利，恕不另行通知。

## SSP 计算软件

通过 SWEP 独有的 SWEP 软件包 (SSP)，您可以自己进行高级热交换计算，并选择最适合您的应用的产品方案。您也可以轻松地选择连接口，并生成完整产品的图样。如果您想要获取建议，或想要讨论不同的产品方案，SWEP 能够为您提供所有您需要的服务与支持。

## 钎焊板式换热器概念

钎焊板式换热器 (BPHE) 是由一组波纹通道板组成，其每层通道板之间填有焊接材料。在真空钎焊过程中，填充材料能在通道板之间的所有接触点上形成一个钎焊点，从而形成一种复杂的通道。钎焊板式换热器能够使不同温度的传播媒介极其靠近，仅由通道板隔开，并允许热量从一种介质高效地传播到另一介质中。这种概念和其他板式和框架技术相似，但不需要垫片和框架零件。