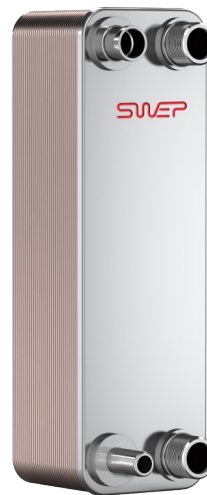


SWEP B20

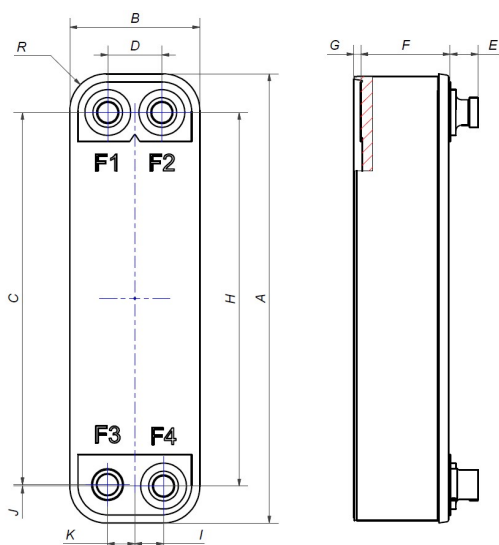
Den här ULTRAKOMPAKTA enkelkretsprodukten är avsedd för värmepumpar. Stora portar och en innovativ plattdesign ger ett effektivt driftområde på upp till 20 kW. B20 levererar 30% mindre tryckfall på vätskesidan och med striktare temperaturkrav jämfört med liknande produkter på marknaden. SWEP:s mångsidiga högtrycksprodukter möjliggör en effektiv värmeväxling i tillämpningar som kräver höga tryck. Är optimerad för hög prestanda med köldmedierna R410A & R32.



Specifikationer

Maximalt plattantal (NoP)	140
Maximalt flöde	9,7 m ³ /h (NaN gpm)
Kanalvolym	0.0313/0.0301 dm ³ (0.0011/0.0011 ft ³)
Material	Plattor i 316 rostfritt stål, Täckplattor i 304 rostfritt, Kopparlod
Vikt exkl. anslutningar	1.04+(0.0706*NoP) kg 2.30+(0.156*NoP) lb
Max Partikelstorlek (mm)	0,6

Standardmått



#	MM	IN
A	324	12.76
B	94	3.7
C	268.20	10.56
D	39	1.54
F	6,00+1,46*(NoP)	0.24+0.06 *(NoP)
G	5	0.2
H	269.20	10.6
I	20.70	0.81
J	1	0.04
K	19.70	0.78
R	26	1.02
E_1	20	0.79

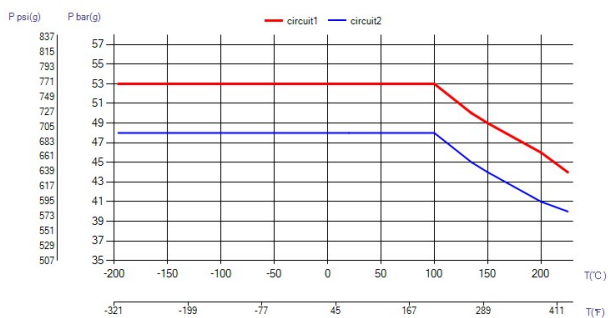
Tillgängliga anslutningar*



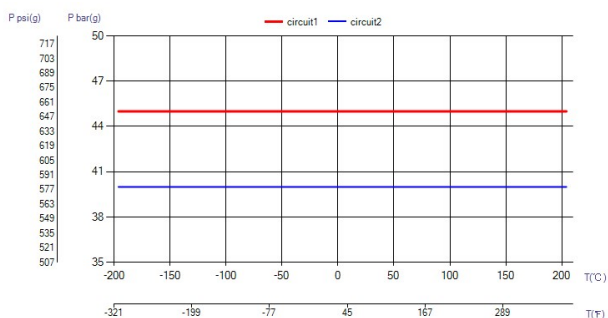
Gängad anslutning Gängad, ultratryck Lödanslutning

*För specifika dimensioner eller information om andra typer av anslutningar, vänligen kontakta din SWEP-säljrepresentant.

PED Tryck/Temperatur



UL Tryck/Temperatur



BPHE-konceptet

Hårdlödda (BPHE) är konstruerade som ett plattpaket av korrugerade kanalplattor med fyllnadsmaterial mellan varje platta. Under vakuumlödningsen formar fyllnadsmaterialet en lödd led vid varje kontaktpunkt mellan plattorna och skapar komplexa kanaler. BPHE tillåter att media med olika temperaturer kommer nära, separerade endast genom kanalplattor som tillåter att värme från ett medium överförs till den andra med en väldigt stor effekt. Detta koncept är liknande som för andra teknologier för plattor och ram, men utan packnings- och ramdelar.

Tredjepartsgodkännande

SWEPs BPHEs är allmänt godkända av nedan listade certifieringsorganisationer: Europe, Pressure Equipment Directive (PED) America, Underwriters Laboratories Inc (UL) Japan, Kouatsu-Gas Hoan Kyokai (KHK) Dessutom är SWEP godkända av ett antal andra certifieringsorganisationer. För information om godkännande för en specifik produkt, kontakta din lokala SWEP-återförsäljare. SWEP förbehåller sig rätten att utföra ändringar utan föregående meddelande.

SSP Beräkningsprogram

Med SWEPs unika SSP, SWEP-programvarupaket, kan du själv beräkna avancerad värmeöverföring och välja en produktlösning som passar bäst för din maskin. Det är också enkelt att välja anslutningar och skapa ritningar av den kompletta produkten. Om du vill ha råd eller vill diskutera olika produktlösningar, erbjuder SWEP all service och support du behöver.

Materialklausul

Informationen och rekommendationerna gällande produkter presenteras med gott samvete, men SWEP tar inte på sig ansvaret för framställandet och inga garantier gällande informationens fullständighet och korrekthet. Informationen ges under villkoret att köparen kommer att göra en egen bedömning att produkten är lämplig för deras syfte, innan han använder den. Köparen skall tänka på att produkternas egenskaper beror både på maskinen och materialet som används och att produkterna som innehåller rostfritt stål är fortfarande känsliga mot korrosion, om de används i olämpliga miljöer.