

B221

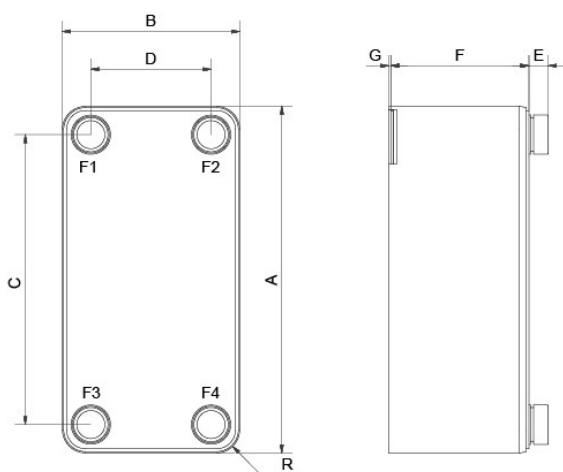
SWEP All-Stainless™-produkterna har utvecklats för system som kräver 100% rostfria stålkomponenter. De kan användas med vätskor som är korrosiva för koppar, som exempelvis ammoniak och biogas, eller för känsliga tillämpningar där man måste undvika koppar- och nickelkontaminering, till exempel med avjoniserat vatten och i farmaceutiska applikationer. SWEPs unika process möjliggör en kompakt produkt med minimal materialanvändning i förhållande till sin mekaniska styrka. Denna produkt ingår i SWEPs sortiment för större kapaciteter, med flera olika plattutformningar och en bra applikationspassning som uppfyller kraven på höga värmeöverföringsprestanda och lågt tryckfall.



Specifikationer

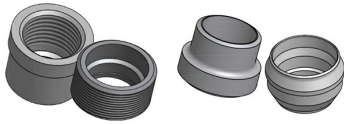
Maximalt plattantal (NoP)	150
Maximalt flöde	27 m ³ /h (118.88 gpm)
Kanalvolym	0.254/0.254 dm ³ (0.0090/0.0090 ft ³)
Material	Plattor i 316 rostfritt stål, Lod av rostfritt stål
Vikt exkl. anslutningar	10.60+(0.6*NoP) kg 23.37+(1.323*NoP) lb
Max Partikelstorlek (mm)	0

Standardmått



#	MM	IN
A	529	20.83
B	271	10.67
C	444	17.48
D	184	7.24
F	18,40+2,40*(NoP)	0.72+0.09*(NoP)
R	35.50	1.4
E_1	30	1.18
E_2	40	1.57

Tillgängliga anslutningar*

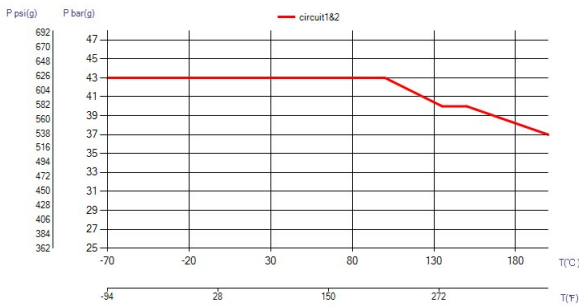


Gängad anslutning

Svetsanslutning

*För specifika dimensioner eller information om andra typer av anslutningar, vänligen kontakta din SWEP-säljrepresentant.

PED Tryck/Temperatur



BPHE-konceptet

Hårdlödda (BPHE) är konstruerade som ett plattpaket av korrugerade kanalplattor med fyllnadsmaterial mellan varje platta. Under vakuumlödningsen formar fyllnadsmaterialet en lödd led vid varje kontaktpunkt mellan plattorna och skapar komplexa kanaler. BPHE tillåter att media med olika temperaturer kommer nära, separerade endast genom kanalplattor som tillåter att värme från ett medium överförs till den andra med en väldigt stor effekt. Detta koncept är liknande som för andra teknologier för plattor och ram, men utan packnings- och ramdelar.

Tredjepartsgodkännande

SWEPs BPHEs är allmänt godkända av nedan listade certifieringsorganisationer: Europe, Pressure Equipment Directive (PED) America, Underwriters Laboratories Inc (UL) Japan, Kouatsu-Gas Hoan Kyoukai (KHK) Dessutom är SWEP godkända av ett antal andra certifieringsorganisationer. För information om godkännande för en specifik produkt, kontakta din lokala SWEP-återförsäljare. SWEP förbehåller sig rätten att utföra ändringar utan föregående meddelande.

SSP Beräkningsprogram

Med SWEPs unika SSP, SWEP-programvarupaket, kan du själv beräkna avancerad värmeöverföring och välja en produktlösning som passar bäst för din maskin. Det är också enkelt att välja anslutningar och skapa ritningar av den kompletta produkten. Om du vill ha råd eller vill diskutera olika produktlösningar, erbjuder SWEP all service och support du behöver.

Materialklausul

Informationen och rekommendationerna gällande produkter presenteras med gott samvete, men SWEP tar inte på sig ansvaret för framställandet och inga garantier gällande informationens fullständighet och korrekthet. Informationen ges under villkoret att köparen kommer att göra en egen bedömning att produkten är lämplig för deras syfte, innan han använder den. Köparen skall tänka på att produkternas egenskaper beror både på maskinen och materialet som används och att produkterna som innehåller rostfritt stål är fortfarande känsliga mot korrosion, om de används i olämpliga miljöer.