

SWEP DFD310

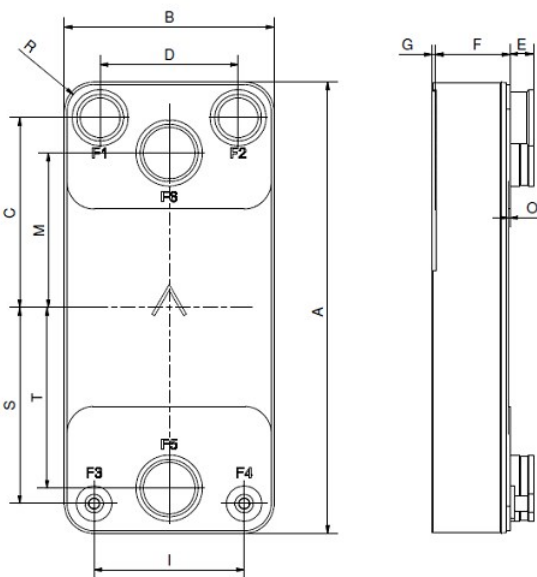
O DF310 é um True Dual altamente eficaz e versátil que é a escolha perfeita para aplicações de resfriadores e bombas de calor. Sua vantagem consiste na capacidade de oferecer máximo desempenho com carga total e parcial. Ele é otimizado para um desempenho máximo com refrigerantes. O produto é aprovado para pressões de até 49 bar (710 psi), podendo então ser usado com a maioria dos atuais refrigerantes de alta pressão, permitindo aos nossos clientes utilizar todo o envelope do compressor. Os produtos versáteis de alta pressão da SWEP permitem uma eficiente troca de calor em aplicações que combinam pequenas vazões e altas pressões.



Especificações básicas

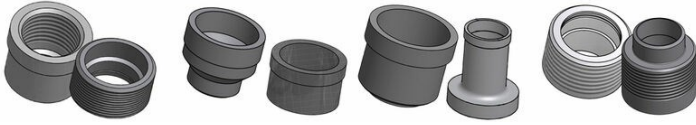
Número máximo de placas (NoP)	350
Volume máximo de fl uxo	60 m ³ /h (264.17 gpm)
Volume do canal	0.177/0.215 dm ³ (0.0063/0.0076 ft ³)
Materiais	Placas de aço inoxidável 316/316L, brasagem de cobre
Peso excluindo conexões	7.75+(0.342*NoP) kg 17.08+(0.754*NoP) lb
Tamanho Máximo da Partícula (mm)	0,8

Dimensões padrão



#	MM	IN
A	525	20.67
B	243	9.57
C	221	8.7
D	160	6.3
F	10,00+1,91*(NoP)	0.39+0.08 *(NoP)
G	4	0.16
I	174	6.85
M	180	7.09
O	2	0.08
R	32	1.26
S	228	8.98
T	210	8.27
E_1	27	1.06
E_2	54	2.13

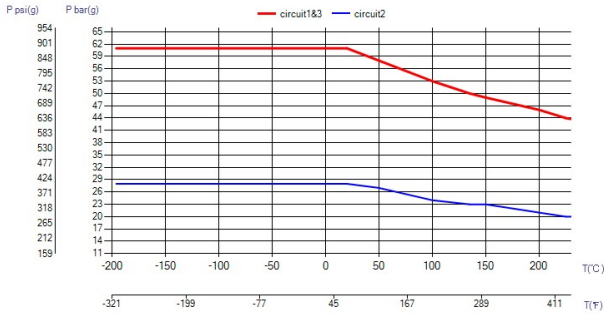
Conexões Acessível



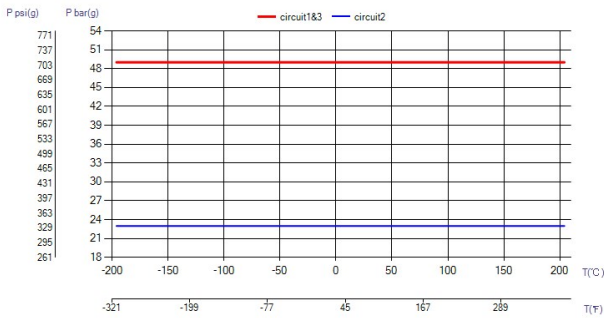
Conexão Roscada Conexão Victaulic Conexão Soldável Conexão Combo

*Para obter as dimensões específicas, ou informações sobre outros tipos de conexões, por favor, entre em contato com seu representante de vendas SWEP.

PED Pressão / Temperatura



UL Pressão / Temperatura



O conceito de BPHE

O Trocador de Calor a Placa Brasada (BPHE, na sigla em inglês) é construído como um pacote de placas de canais corrugados com um material de preenchimento entre cada placa. Durante o processo de brasagem a vácuo, o material de preenchimento forma uma união brasada em cada ponto de contato entre as placas, criando canais complexos. O BPHE permite que meios de temperaturas diferentes fiquem em próximos, separados apenas por placas que permitem a transmissão do calor de um meio a outro com altíssima eficiência. O conceito é similar a tecnologia de placas com gaxeta, mas sem as gaxetas e as estruturas de apoio.

Aprovações por entidades terceiras

Os BPHEs da SWEP são aprovados pelas organizações certificadoras indicadas abaixo: Europa, Pressure Equipment Directive (PED) América, Underwriters Laboratories Inc (UL) Japão, Kouatsu-Gas Hoan Kyoukai (KHK) Além disso, a SWEP possui aprovações de uma grande variedade de outras organizações certificadoras. Para obter informações sobre aprovação referentes a um produto específico, contate o seu representante SWEP local. A SWEP reserva a si o direito de promover alterações sem aviso prévio.

Software de cálculo de SSP

Com o exclusivo SSP (SWEP Software Package) da SWEP você mesmo pode realizar cálculos avançados de troca de calor e escolher a solução mais adequada à sua aplicação. Também facilita a escolha de conexões e geração de desenhos do produto concluído. Caso queira recomendações ou conversar sobre outras soluções, a SWEP oferece todo o serviço e suporte de que você precisa.

Isenção de responsabilidade do material

As informações e recomendações referentes aos produtos são apresentadas de boa-fé, porém, a SWEP não faz nenhuma representação ou garantia quanto à precisão ou totalidade das informações. As informações são fornecidas sob a condição de que os compradores determinarão por conta própria a adequação dos produtos aos respectivos propósitos antes do uso. Os compradores devem observar que as propriedades dos produtos dependem tanto da aplicação quanto da seleção de material, e que produtos que contêm aço inoxidável ainda estão sujeitos a corrosão se usados em ambientes inapropriados.