

# SWEP F120T

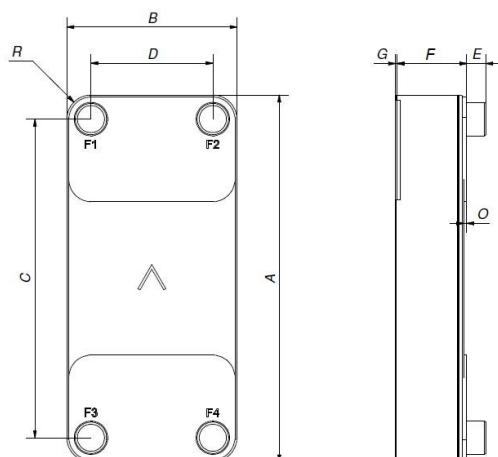
Model F120T to parownik o wysokiej wydajności. Jest niewielkich rozmiarów i ma specjalnie opracowany układ płyt zapewniający wysoką wydajność dzięki długiej powierzchni wymiany ciepła. Model F120T to doskonałe rozwiązanie do agregatów chłodniczych, pomp ciepła i ekonomizerów.



## Dane techniczne

<b>Maksymalna ilość płyt (NoP)</b>	250
<b>Maksymalny przepływ</b>	27,4 m <sup>3</sup> /h (NaN gpm)
<b>Objętość kanału</b>	0.241/0.241 dm <sup>3</sup> (0.0085/0.0085 ft <sup>3</sup> )
<b>Materiał</b>	Płyty ze 316/316L stali nierdzewnej, Miedziane lutowanie
<b>Waga bez połączenie</b>	8.33+(0.424*NoP) kg 18.36+(0.935*NoP) lb
<b>Maksymalny rozmiar cząstek (mm)</b>	1

## Standardowe wymiary



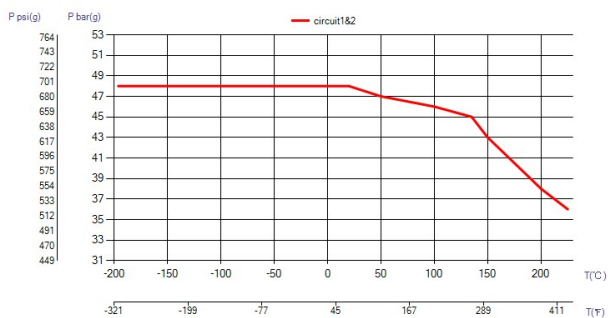
#	MM	IN
A	525	20.67
B	243	9.57
C	456	17.95
D	174	6.85
F	10,00+2,29*(NoP)	0.39+0.09 *(NoP)
G	4	0.16
R	35	1.38
E_1	27	1.06
E_2	54	2.13

## Połączenia\*

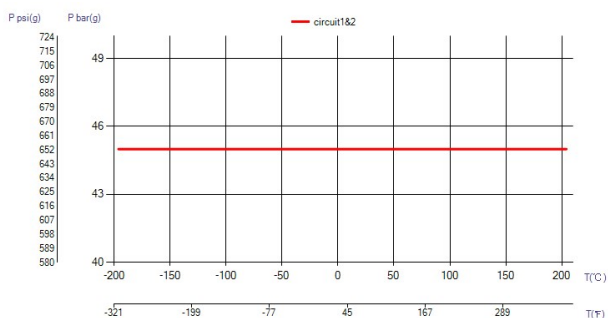


\*Wymiary i informacje o innych typach podłączeń można uzyskać u przedstawiciela handlowego SWEP.

## PED Ciśnienie/Temperatura



## UL Ciśnienie/Temperatura



## Koncepcja wymienników BPHE

Lutowany na twardo płytowy wymiennik ciepła (BPHE) składa się z szeregu płyt z pofalowanych arkuszy, tworzących kanałki z materiałem wypełniającym między każdą parą płyt. Podczas twardego lutowania próżniowego materiał wypełnienia tworzy lutowane połączenie w każdym punkcie styku pomiędzy płytami, tworząc w ten sposób złożony układ kanałków. Wymiennik BPHE pozwala na przepływ mediów o różnej temperaturze w bardzo małej odległości, odseparowanych wyłącznie przez płyty kanałowe, co pozwala na bardzo wydajny transfer ciepła z jednego medium do innego. Koncepcja jest podobna do innych technologii wykorzystujących płyty i ramy, lecz nie występują uszczelki i części ram.

## Certyfikacja przez jednostki zewnętrzne

Wymienniki BPHE fi rmy SWEP mają ogólne atesty wymienionych poniżej organizacji certyfikujących: Europa, dyrektywa ciśnieniowa (PED) Ameryka, Underwriters Laboratories Inc (UL) Japonia, Kouatsu-Gas Hoan Kyoukai (KHK) Ponadto SWEP może pochwalić się atestami bardzo wielu innych organizacji certyfikujących. Aby uzyskać informacje o atestach dotyczących wybranego produktu, należy skontaktować się z lokalnym przedstawicielem fi rmy SWEP. Firma SWEP zastrzega sobie prawo do dokonywania zmian bez uprzedniego powiadomienia.

## Oprogramowanie obliczeniowe SSP

Wyjątkowe oprogramowanie SWEP Software Package (SSP) pozwala na samodzielne wykonywanie zaawansowanych obliczeń transferu ciepła i wybór rozwiązania i produktu, które najbardziej pasują do zastosowania. Łatwy jest także dobór połączeń i wygenerowanie rysunków kompletnego produktu. Aby uzyskać poradę lub omówić różne rozwiązania produktowe, SWEP oferuje wszelkie potrzebne usługi i wsparcie.

## Ograniczenie odpowiedzialności materiałowej

Informacje i zalecenia dotyczące produktów przedstawiono w dobrej wierze, jednak fi rma SWEP nie składa żadnych oświadczeń ani nie udziela gwarancji dotyczących kompletności i dokładności informacji. Informacje są podawane pod warunkiem, że nabywcy we własnym zakresie przed użyciem ustalą odpowiedniość produktów do własnych celów. Nabywcy powinni pamiętać, że właściwości produktów zależą od zastosowania i doboru materiałów, a produkty zawierające stal nierdzewną mogą być narażone na korozję w przypadku pracy w nieodpowiednim środowisku.