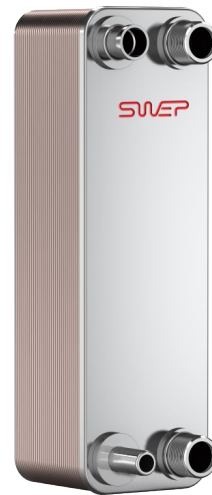


B20

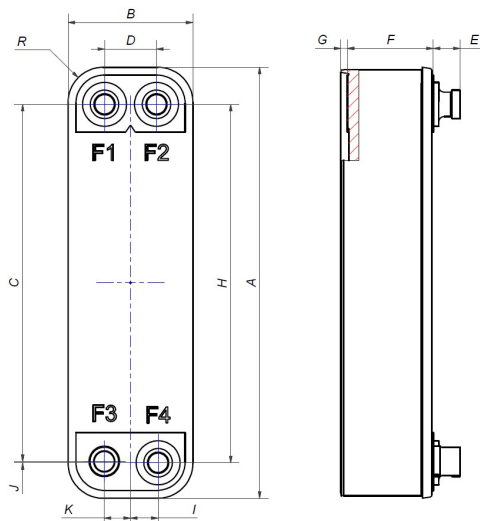
Jednoobwodowy produkt ULTRA-COMPACT jest przeznaczony do pomp ciepła. Duże gniazda i innowacyjna konstrukcja płyt zapewniają rzeczywisty zakres roboczy o maksymalnej wartości 20 kW. B20 charakteryzuje się o 30% mniejszym spadkiem ciśnienia wody i niewielkimi zmianami temperatury w porównaniu z podobnymi produktami na rynku. Uniwersalne urządzenia ciśnieniowe serii H firmy SWEP umożliwiają wydajną wymianę ciepła w zastosowaniach wymagających wysokiego ciśnienia. Zoptymalizowano je pod kątem pracy z wysoką wydajnością z zastosowaniem czynników chłodniczych R410A i R32.



Dane techniczne

Maksymalna ilość płyt (NoP)	140
Maksymalny przepływ	9,7 m ³ /h (42.71 gpm)
Objętość kanału	0.0313/0.0301 dm ³ (0.0011/0.0011 ft ³)
Materiał	Płyty ze 316 stali nierdzewnej, Pokrywa ze 304 stali nierdzewnej, Miedziane lutowanie
Waga bez połączenie	1.04+(0.0706*NoP) kg 2.30+(0.156*NoP) lb
Maksymalny rozmiar cząstek (mm)	0,6

Standardowe wymiary



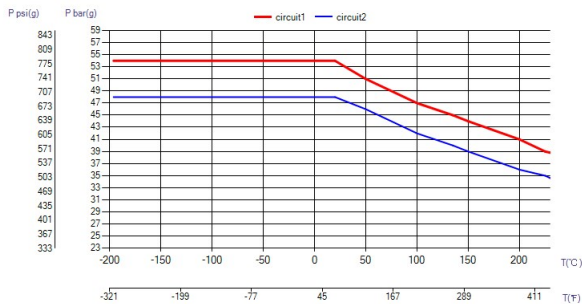
#	MM	IN
A	324	12.76
B	94	3.7
C	268.20	10.56
D	39	1.54
F	6,00+1,46*(NoP)	0.24+0.06*(NoP)
G	5	0.2
H	269.20	10.6
I	20.70	0.81
J	1	0.04
K	19.70	0.78
R	26	1.02
E_1	20	0.79

Połączenia*

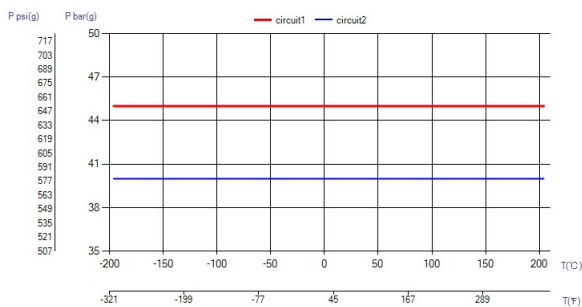


*Wymiary i informacje o innych typach podłączeń można uzyskać u przedstawiciela handlowego SWEP.

PED Ciśnienie/Temperatura



UL Ciśnienie/Temperatura



Koncepcja wymienników BPHE

Lutowany na twardo płytowy wymiennik ciepła (BPHE) składa się z szeregu płyt z pofalowanymi arkuszami, tworzącymi kanałki z materiałem wypełniającym między każdą parą płyt. Podczas twardego lutowania próżniowego materiał wypełnienia tworzy lutowane połączenie w każdym punkcie styku pomiędzy płytami, tworząc w ten sposób złożony układ kanałków. Wymiennik BPHE pozwala na przepływ mediów o różnej temperaturze w bardzo małej odległości, odseparowanych wyłącznie przez płyty kanałowe, co pozwala na bardzo wydajny transfer ciepła z jednego medium do innego. Koncepcja jest podobna do innych technologii wykorzystujących płyty i ramy, lecz nie występują uszczelki i części ram.

Certyfikacja przez jednostki zewnętrzne

Wymienniki BPHE firmy SWEP mają ogólne atesty wymienionych poniżej organizacji certyfikujących: Europa, dyrektywa ciśnieniowa (PED) Ameryka, Underwriters Laboratories Inc (UL) Japonia, Kouatsu-Gas Hoan Kyoukai (KHK) Ponadto SWEP może pochwalić się atestami bardzo wielu innych organizacji certyfikujących. Aby uzyskać informacje o atestach dotyczących wybranego produktu, należy skontaktować się z lokalnym przedstawicielem firmy SWEP. Firma SWEP zastrzega sobie prawo do dokonywania zmian bez uprzedniego powiadomienia.

Oprogramowanie obliczeniowe SSP

Wyjątkowe oprogramowanie SWEP Software Package (SSP) pozwala na samodzielne wykonywanie zaawansowanych obliczeń transferu ciepła i wybór rozwiązania i produktu, które najbardziej pasują do zastosowania. Łatwy jest także dobór połączeń i wygenerowanie rysunków kompletnego produktu. Aby uzyskać poradę lub omówić różne rozwiązania produktowe, SWEP oferuje wszelkie potrzebne usługi i wsparcie.

Ograniczenie odpowiedzialności materiałowej

Informacje i zalecenia dotyczące produktów przedstawiono w dobrej wierze, jednak firma SWEP nie składa żadnych oświadczeń ani nie udziela gwarancji dotyczących kompletności i dokładności informacji. Informacje są podawane pod warunkiem, że nabywcy we własnym zakresie przed użyciem ustalą odpowiedniość produktów do własnych celów. Nabywcy powinni pamiętać, że właściwości produktów zależą od zastosowania i doboru materiałów, a produkty zawierające stal nierdzewną mogą być narażone na korozję w przypadku pracy w nieodpowiednim środowisku.