

SWEP M10

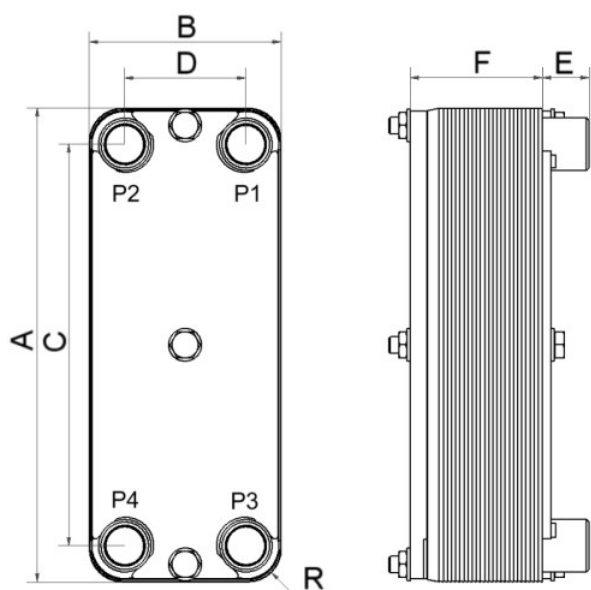
Minex to hybrydowy wymiennik ciepła płytowo-ramowy (PHE) uszczelniony przez zastosowanie uszczelkek zamiast lutowania. To mały zespół niewymagający typowej ramy nośnej stosowanej w przypadku tradycyjnych wymienników ciepła PHE. Uszczelki i płyty mogą być wykonane z różnych materiałów, natomiast materiały ramy i płyt muszą być takie same. Szybkozłącza pozwalają na zastosowanie różnych materiałów bez ryzyka pogorszenia jakości zgrzewu.



Dane techniczne

Maksymalna ilość płyt (NoP)	60
Maksymalny przepływ	9 m ³ /h (39.63 gpm)
Objętość kanału	0.042/0.042 dm ³ (0.0015/0.0015 ft ³)
Materiał	Rama ze 316 stali nierdzewnej, Płyty ze tytan, NBR
Waga bez połączenie	4.51+(0.11*NoP) kg 9.94+(0.243*NoP) lb
Maksymalny rozmiar cząstek (mm)	1

Standardowe wymiary



#	MM	IN
A	287	11.3
B	116	4.57
C	243	9.57
D	72	2.83
F	20,00+2,28*(NoP)	0.79+0.09 *(NoP)
G	0	0
R	22	0.87
E_1	33	1.3
E_2	37	1.46

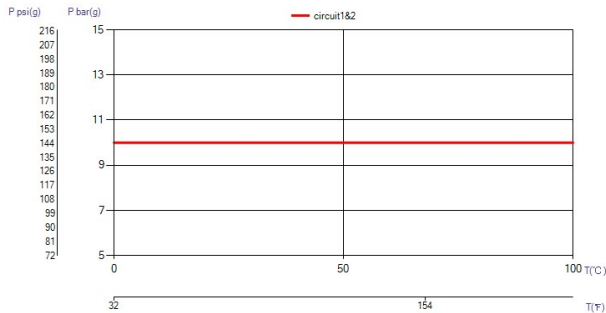
Połączenia*



Gwintowane

*Wymiary i informacje o innych typach połączeń można uzyskać u przedstawiciela handlowego SWEP.

PED Ciśnienie/Temperatura



Koncepcja wymienników BPHE

Translation ongoing

Certyfikacja przez jednostki zewnętrzne

Wymienniki BPHE firmy SWEP mają ogólne atesty wymienionych poniżej organizacji certyfikujących: Europa, dyrektywa ciśnieniowa (PED) Ameryka, Underwriters Laboratories Inc (UL) Japonia, Kouatsu-Gas Hoan Kyoukai (KHK) Ponadto SWEP może pochwalić się atestami bardzo wielu innych organizacji certyfikujących. Aby uzyskać informacje o atestach dotyczących wybranego produktu, należy skontaktować się z lokalnym przedstawicielem firmy SWEP. Firma SWEP zastrzega sobie prawo do dokonywania zmian bez uprzedniego powiadomienia.

Oprogramowanie obliczeniowe SSP

Wyjątkowe oprogramowanie SWEP Software Package (SSP) pozwala na samodzielne wykonywanie zaawansowanych obliczeń transferu ciepła i wybór rozwiązania i produktu, które najbardziej pasują do zastosowania. Łatwy jest także dobór połączeń i wygenerowanie rysunków kompletnego produktu. Aby uzyskać poradę lub omówić różne rozwiązania produktowe, SWEP oferuje wszelkie potrzebne usługi i wsparcie.

Ograniczenie odpowiedzialności materiałowej

Informacje i zalecenia dotyczące produktów przedstawiono w dobrej wierze, jednak firma SWEP nie składa żadnych oświadczeń ani nie udziela gwarancji dotyczących kompletności i dokładności informacji. Informacje są podawane pod warunkiem, że nabywcy we własnym zakresie przed użyciem ustalą odpowiedniość produktów do własnych celów. Nabywcy powinni pamiętać, że właściwości produktów zależą od zastosowania i doboru materiałów, a produkty zawierające stal nierdzewną mogą być narażone na korozję w przypadku pracy w nieodpowiednim środowisku.