

SWEP M10

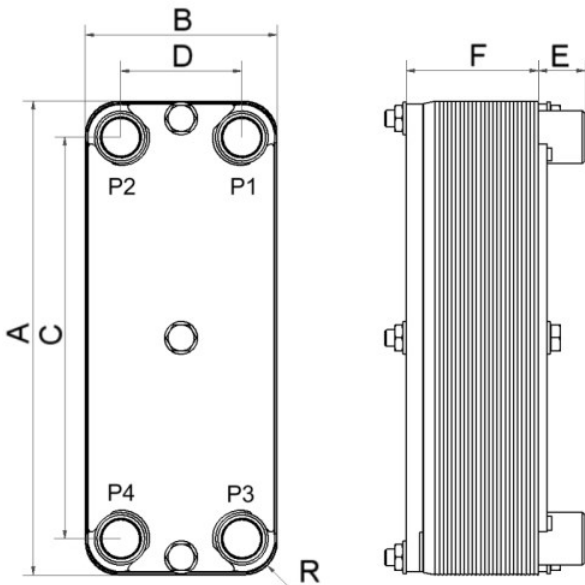
Minexはろう付けではなくガスケットにより密封されたハイブリッドPHE(プレート&フレーム熱交換器)です。小型ユニットであるため従来のPHEに必要であった典型的なサポートフレームを必要としません。ガスケットとプレートは様々な材料から作ることができ、フレームとプレート材料を同一のものにする必要はありません。スナップイン式接続により様々な材料を溶接の悪化リスクなしに使用することができます。



基本仕様

最大プレート数 (NoP)	60
大体積流量	9 m ³ /h (39.63 gpm)
流路 積	0.042/0.042 dm ³ (0.0015/0.0015 ft ³)
材質	316ステンレススチールフレーム、チタニウムプレート、NBRガスケット
継手を除く重量	4.51+(0.11*NoP) kg 9.94+(0.243*NoP) lb
最大粒子サイズ (mm)	1

標準寸法



#	MM	IN
A	287	11.3
B	116	4.57
C	243	9.57
D	72	2.83
F	20,00+2,28*(NoP)	0.79+0.09 *(NoP)
G	0	0
R	22	0.87
E_1	33	1.3
E_2	37	1.46

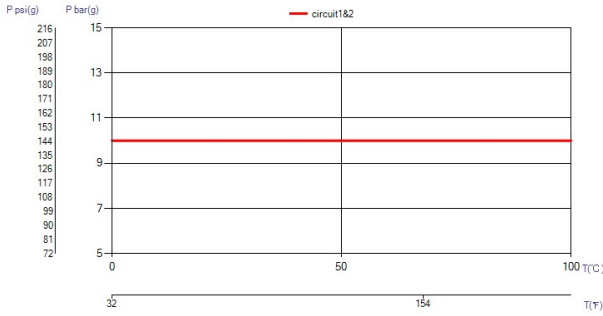
利用可能な継手



ネジ継手

*具体的な寸法、またはその他の継手タイプの情報については、スウェップの販売担当者にお問い合わせください。

PED 圧力/温度



ブレイジングプレート式熱交換器 (BPHE) の概念

第三者機関による認定

スウェップ社のブレイジングプレート式熱交換器 (BPHE) の多くは、下記の認証機関によって認定を受けています。欧州、圧力機器指令 (PED) 米国、アメリカ保険業者安全試験所 (UL) 日本、高圧ガス保安協会 (KHK) さらに、スウェップ社は他の様々な認証機関からの認定も取得しています。特定の製品の認定に関する詳細については、最寄りのスウェップ社販売代理店にお問い合わせください。スウェップ社では、事前の通告なく変更を行う権利を留保します。

SSP 計算ソフトウェア

スウェップ社独自の SSP (SWEPP Software Package) があれば、高度な熱伝達計算を自分で行い、用途に最適の製品ソリューションを選択することができます。継手を選択し、完全な製品の図面を作成するのも簡単です。アドバイスや異なる製品ソリューションについてのご相談をご希望の場合は、スウェップ社が必要なすべてのサービスとサポートをご提供します。

材質に関する免責事項

製品に関する情報や推奨事項は誠意を持って提示されていますが、スウェップ社は情報の完全性や正確性についていかなる表明や保証を行うものではありません。購入者が製品を使用する前に、その目的に対する製品の適合性について自ら判断を下すという条件の下で、情報が提供されています。購入者は、製品の特性が用途と材質の両方の選択に依存し、不適切な環境で使用すると、ステンレス鋼を含む製品が腐食する可能性がある点に注意する必要があります。