

# SWEP DFXD310

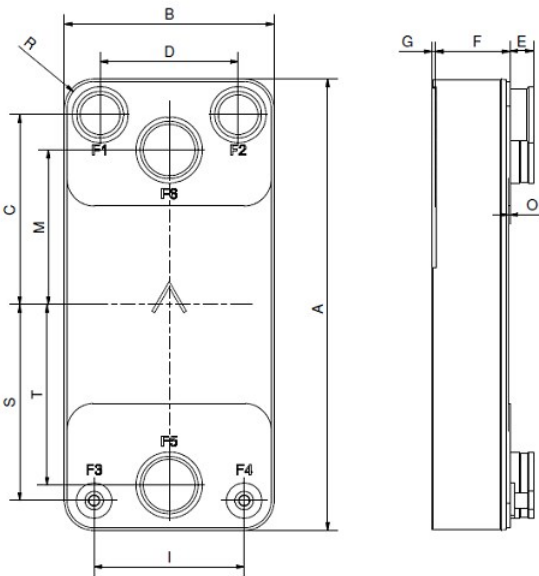
DFX310は、非常に効果的な、多用途のトゥルーデュアル方式で、チラー およびヒートポンプのアプリケーション向けの当然の選択といえます。その優位点は、全負荷または半負荷のどちらにおいても完全な性能を発揮できる能力にあります。当製品は、冷媒による最高の性能を発揮するよう最適化されています。当製品は、最高49bar(710 psi)までの圧力 認可を得ているため、現行の大半の高圧冷媒に使用でき、このため当 社のお客様は圧縮機の全体枠を利用できます。スウェップ社の多用途 高圧製品により、小フローかつ高圧のアプリケーションにおいて効率的な熱交換が可能になります。



## 基本仕様

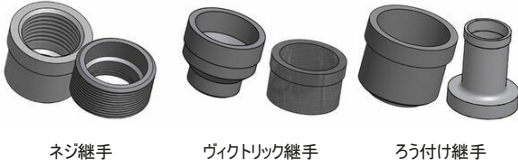
最大プレート数 (NoP)	350
大体積流量	60 m <sup>3</sup> /h (264.17 gpm)
流路 積	0.177/0.215 dm <sup>3</sup> (0.0063/0.0076 ft <sup>3</sup> )
材質	316/316Lステンレス鋼プレート、銅ろう付け
継手を除く重量	7.75+(0.342*NoP) kg 17.08+(0.754*NoP) lb
最大粒子サイズ (mm)	0.8

## 標準寸法



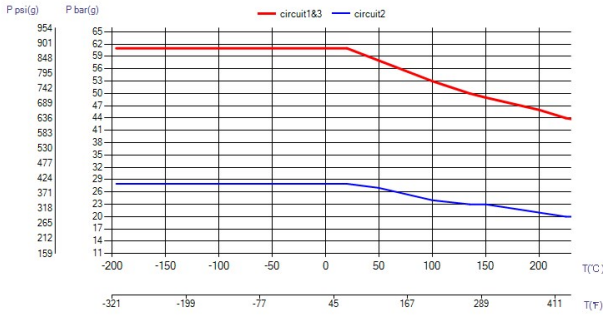
#	MM	IN
A	525	20.67
B	243	9.57
C	221	8.7
D	160	6.3
F	10,00+1,91*(NoP)	0.39+0.08 *(NoP)
G	4	0.16
I	174	6.85
M	180	7.09
O	2	0.08
R	32	1.26
S	228	8.98
T	210	8.27
E_1	27	1.06
E_2	54	2.13

## 利用可能な継手

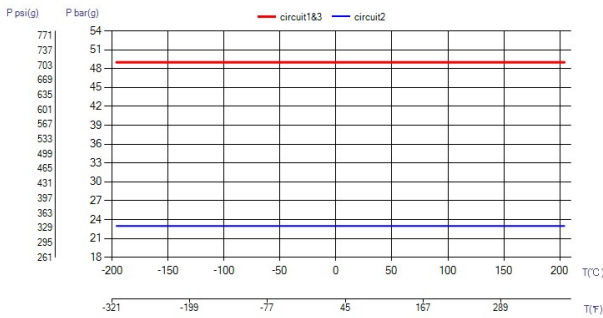


\*具体的な寸法、またはその他の継手タイプの情報については、スウェップの販売担当者にお問い合わせください。

## PED 圧力/温度



## UL 圧力/温度



## ブレイジングプレート式熱交換器 (BPHE) の概念

ブレイジングプレート式熱交換器 (BPHE) は、波形チャンネルプレートとプレート間に存在するろう材のプレートパッケージとして構成されます。真空ろう付け工程の間、ろう材はプレート間のすべての接触点でろう付け接合部を形成し、複雑なチャンネルが構成されます。BPHEは、異なる温度の媒体が近接し、チャンネルプレートでのみ分離されているため、1つの媒体から別の媒体へ非常に高い効率で熱を伝達できます。この概念は、他のプレートやフレームの技術と類似していますが、ガスケットやフレームのパーツがない点が異なります。

## 第三者機関による認定

スウェップ社のブレイジングプレート式熱交換器 (BPHE) の多くは、下記の認証機関によって認定を受けています。欧州、圧力機器指令 (PED) 米国、アメリカ保険業者安全試験所 (UL) 日本、高圧ガス保安協会 (KHK) さらに、スウェップ社は他の様々な認証機関からの認定も取得しています。特定の製品の認定に関する詳細については、最寄りのスウェップ社販売代理店にお問い合わせください。スウェップ社では、事前の通告なく変更を行う権利を留保します。

## SSP計算ソフトウェア

スウェップ社独自のSSP (SWEP Software Package) があれば、高度な熱伝達計算を自分で行い、用途に最適な製品ソリューションを選択することができます。継手を選択し、完全な製品の図面を作成するのも簡単です。アドバイザリー異なる製品ソリューションについてのご相談をご希望の場合は、スウェップ社が必要なすべてのサービスとサポートをご提供します。

## 材質に関する免責事項

製品に関する情報や推奨事項は誠意を持って提示されていますが、スウェップ社は情報の完全性や正確性についていかなる表明や保証を行うものではありません。購入者が製品を使用する前に、その目的に対する製品の適合性について自ら判断を下すという条件の下で、情報が提供されています。購入者は、製品の特性が用途と材質の両方の選択に依存し、不適切な環境で使用すると、ステンレス鋼を含む製品が腐食する可能性がある点に注意する必要があります。