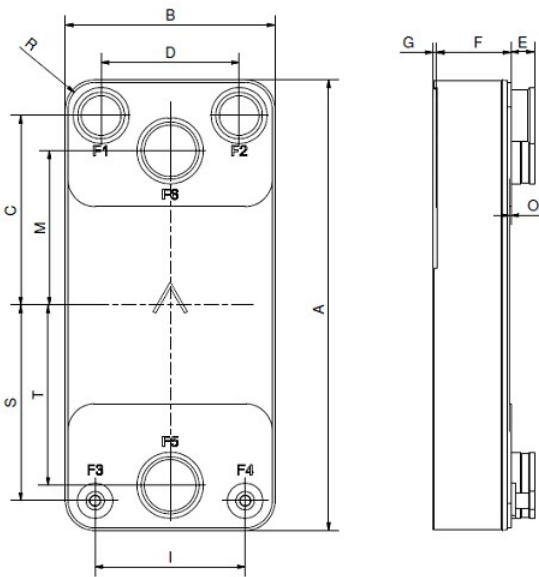


SWEP DBD310

DB310 è un versatile evaporatore con doppio circuito (True Dual) a elevata efficienza, un prodotto ideale per le applicazioni di pompa di calore e refrigerazione. Il prodotto offre il vantaggio di prestazioni massime a carico pieno e parziale ed è ottimizzato per ottenere elevate prestazioni con diversi refrigeranti. DB310 è approvato per pressioni fino a 49 bar (710 psi) e può essere utilizzato con la maggioranza dei refrigeranti ad alta pressione operativa in uso, consentendo ai clienti di utilizzare in maniera completa l'envelope del compressore. I versatili prodotti in classe di pressione H di SWEP offrono un efficiente scambio del calore nelle applicazioni che uniscono basse portate ed alta pressione operativa.



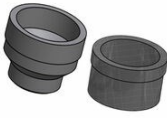
m³/h



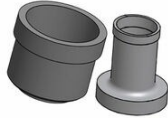
#	MM	IN
	525	20.67
	243	9.57
	221	8.7
	160	6.3
	10,00+1,91*(NoP)	0.39+0.08 *(NoP)
	4	0.16
	174	6.85
	180	7.09
	2	0.08
	32	1.26
	228	8.98
	210	8.27
	27	1.06
	54	2.13



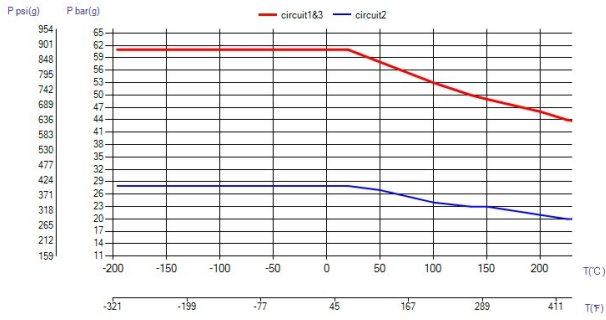
Connessione a filettare



Victaulic



Connessione a saldare/ brasare



UL Tryck/Temperatur

