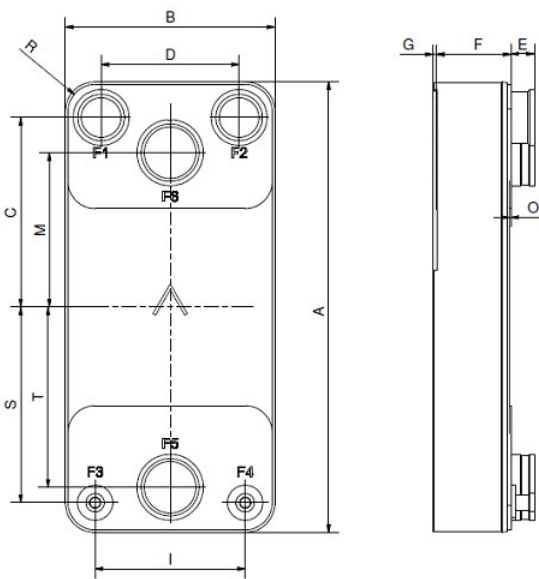


SWEP DPD300

DP300 è un evaporatore asimmetrico che unisce basse perdite di carico dell'acqua, elevate prestazioni e la tecnologia brevettata AsyMatrix®. DP300 è un evaporatore versatile con doppio circuito (True Dual) ad elevata efficienza ideale per le applicazioni di pompa di calore e refrigerazione. Il prodotto offre prestazioni massime a pieno carico ed a carico parzializzato



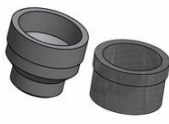
m³/h



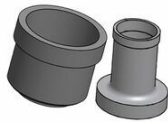
#	MM	IN
525		20.67
243		9.57
221		8.7
160		6.3
10,00+1,89*(NoP)		0.39+0.07 *(NoP)
4		0.16
174		6.85
180		7.09
2		0.08
32		1.26
228		8.98
210		8.27
27		1.06
54		2.13



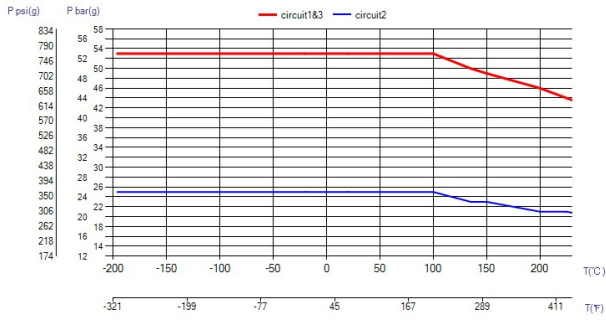
Connessione a filettare



Victaulic



Connessione a saldare/ brasare



UL Tryck/Temperatur

