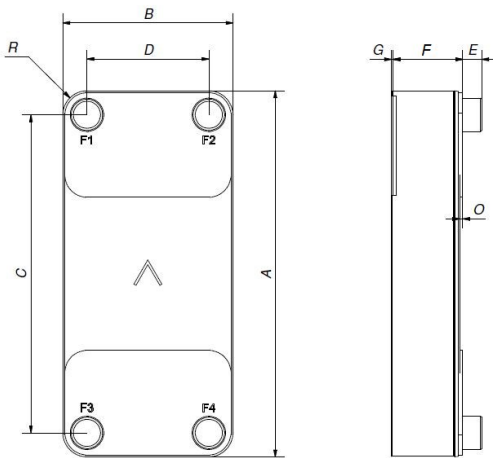


# SWEP B120T

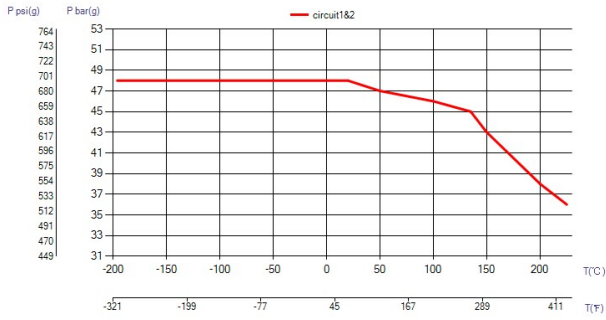
B120T è stato sviluppato per le applicazioni industriali esigenti e di riscaldamento, in particolare per quelle acqua-acqua e gli scambiatori di calore dell'olio. Il prodotto ha contribuito al rapido passaggio ai BPHE abbandonando gli scambiatori di calore tradizionali con guarnizioni e le soluzioni a fascio tubero. Il prodotto viene utilizzato come condensatore nel condizionamento dell'aria e nella refrigerazione.



m<sup>3</sup>/h



#	MM	IN
	525	20.67
	243	9.57
	456	17.95
	174	6.85
	10,00+2,29*(NoP)	0.39+0.09 *(NoP)
	4	0.16
	35	1.38
	27	1.06
	54	2.13



## UL Tryck/Temperatur

