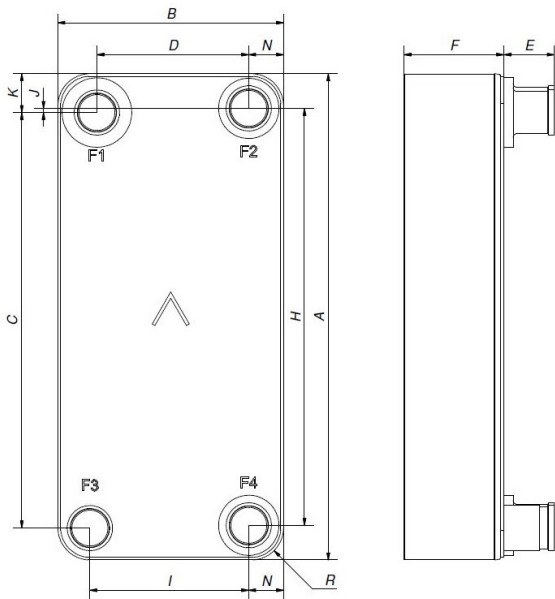


SWEP F200T

F200T è un evaporatore ottimizzato in funzione delle prestazioni elevate. Il prodotto unisce dimensioni compatte e una speciale configurazione delle piastre in uno scambiatore a elevata efficienza con una durata termica molto elevata. F200T è una scelta ideale per refrigeratori, pompe di calore ed economizzatori.



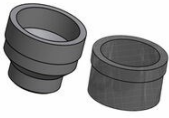
m³/h



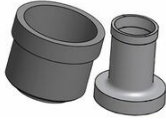
#	MM	IN
	525	20.67
	243	9.57
	448.50	17.66
	163.50	6.44
	10,00+2,29*(NoP)	0.39+0.09 *(NoP)
	4	0.16
	450	17.72
	171	6.73
	4.50	0.18
	42	1.65
	37.50	1.48
	35	1.38
	54	2.13
	27	1.06



Connessione a filettare



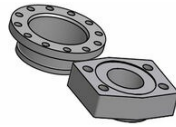
Victaulic



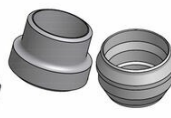
Connessione a saldare/ brasare



Connessione combinata



Connessione flangiata



Connessione a saldare

