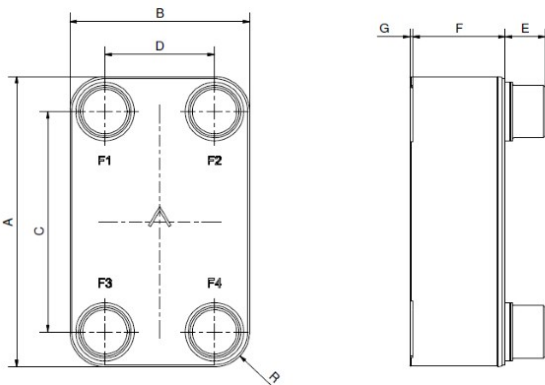


# SWEP B315

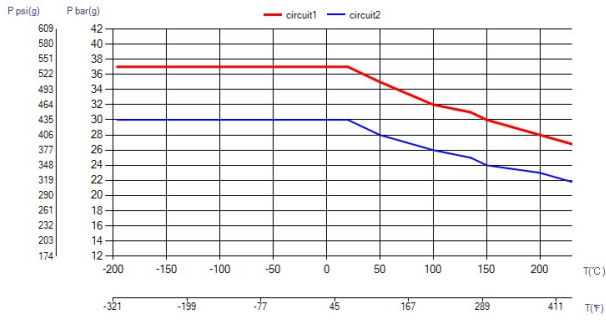
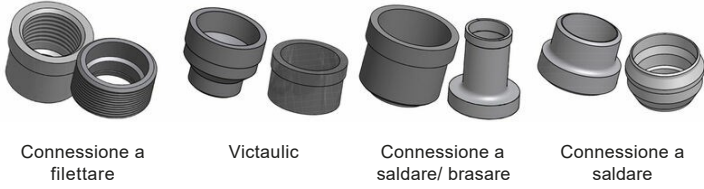
Il modello 315 è dotato di una porta da 3" in un involucro impatto, basato su un design interno aperto e resistente, che agevola basse perdite di carico e flussi elevati per un utilizzo completo dell'area attiva della piastra. Una soluzione resistente in acciaio inossidabile, che offre vantaggi duraturi e di qualità. Prodotto ottimizzato per applicazioni con essiccatore d'aria, recupero di calore proveniente da refrigeratori e varie applicazioni industriali, ideale anche per il raffreddamento dell'olio in un'ampia varietà di temperature.



m<sup>3</sup>/h



#	MM	IN
	392.50	15.45
	242.50	9.55
	298	11.73
	148	5.83
	10,00+2,86*(NoP)	0.39+0.11 *(NoP)
	4	0.16
	47	1.85
	54	2.13
	27	1.06



## UL Tryck/Temperatur

