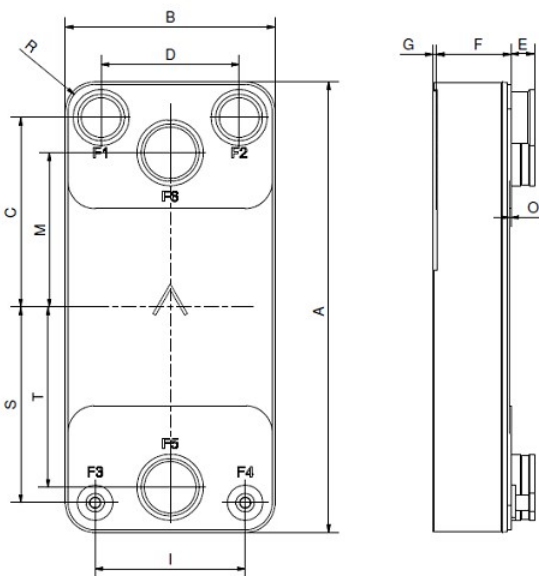


SWEP DBD300

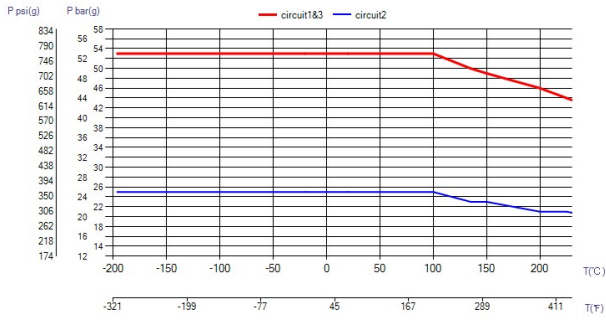
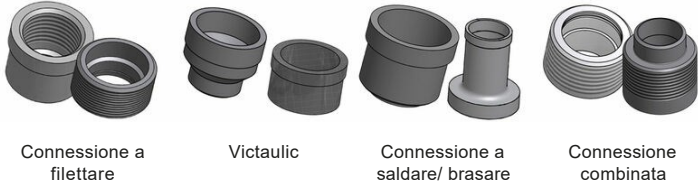
DB300 è un condensatore asimmetrico che unisce basse perdite di carico dell'acqua, elevate prestazioni e la tecnologia brevettata AsyMatrix®. DB300 è un condensatore versatile con doppio circuito (True Dual) ad elevata efficienza ideale per le applicazioni di pompa di calore e refrigerazione. Il prodotto offre prestazioni massime a pieno carico ed a carico parzializzato



m³/h



#	MM	IN
	525	20.67
	243	9.57
	221	8.7
	160	6.3
	10,00+1,89*(NoP)	0.39+0.07 *(NoP)
	4	0.16
	174	6.85
	180	7.09
	2	0.08
	32	1.26
	228	8.98
	210	8.27
	27	1.06
	54	2.13



UL Tryck/Temperatur

