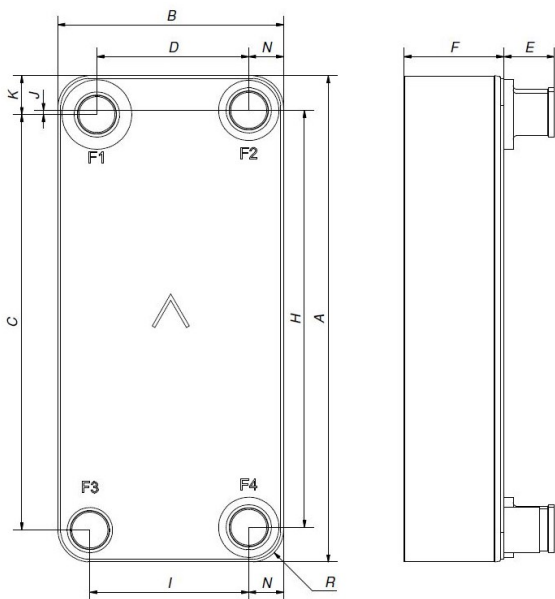


SWEP B200T

B200T è un condensatore che utilizza un ampio intervallo di capacità. Il prodotto è ideale per le soluzioni che richiedono compattezza ed efficienza e rappresenta un'efficace alternativa agli scambiatori a fascio tubero.



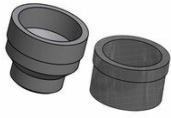
m³/h



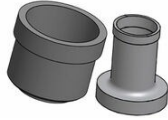
#	MM	IN
	525	20.67
	243	9.57
	448.50	17.66
	163.50	6.44
	10,00+2,29*(NoP)	0.39+0.09 *(NoP)
	4	0.16
	450	17.72
	171	6.73
	4.50	0.18
	42	1.65
	37.50	1.48
	35	1.38
	54	2.13
	27	1.06



Connessione a filettare



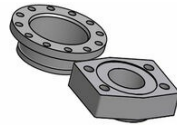
Victaulic



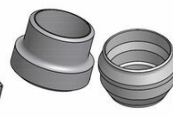
Connessione a saldare/ brasare



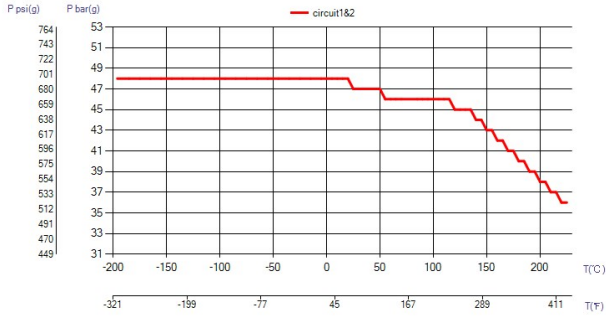
Connessione combinata



Connessione flangiata



Connessione a saldare



UL Tryck/Temperatur

