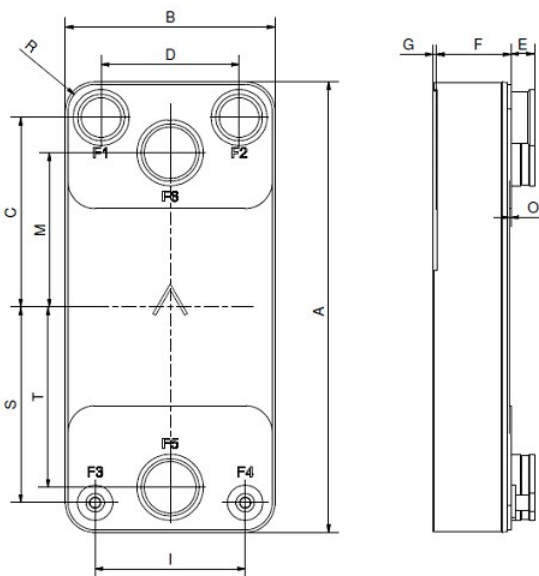


SWEP DVD300

DV300 è un evaporatore asimmetrico che unisce basse perdite di carico dell'acqua, elevate prestazioni e la tecnologia brevettata AsyMatrix®. DV300 è un evaporatore versatile con doppio circuito (True Dual) ad elevata efficienza ideale per le applicazioni di pompa di calore e refrigerazione. Il prodotto offre prestazioni massime a pieno carico ed a carico parzializzato



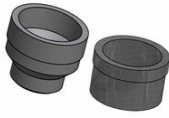
m³/h



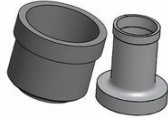
| # | MM | IN |
|------------------|----|------------------|
| 525 | | 20.67 |
| 243 | | 9.57 |
| 221 | | 8.7 |
| 160 | | 6.3 |
| 10,00+1,89*(NoP) | | 0.39+0.07 *(NoP) |
| 4 | | 0.16 |
| 174 | | 6.85 |
| 180 | | 7.09 |
| 2 | | 0.08 |
| 32 | | 1.26 |
| 228 | | 8.98 |
| 210 | | 8.27 |
| 27 | | 1.06 |
| 54 | | 2.13 |



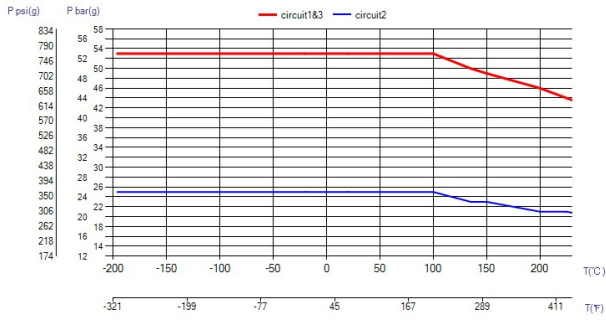
Connessione a filettare



Victaulic



Connessione a saldare/ brasare



UL Tryck/Temperatur

