

SWEP QD20

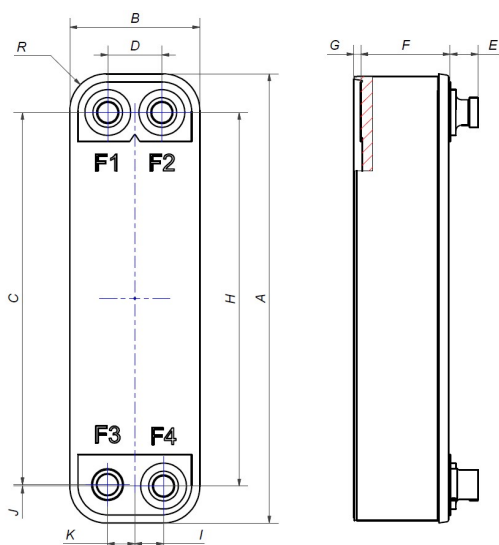
Questo prodotto ultracompatto e a singolo circuito si rivolge al settore delle pompe di calore aria/acqua reversibili e ai refrigeratori di piccole dimensioni. Le ampie porte e il design innovativo delle piastre offrono un intervallo di operatività effettivo di 18 kW. QD20 offre una perdita di carico dell'acqua inferiore del 30% rispetto ai prodotti analoghi sul mercato. I versatili prodotti a pressione H di SWEP offrono uno scambio di calore efficiente nelle applicazioni che richiedono alte pressioni. Ottimizzato per ottenere elevate prestazioni con il refrigerante R410A e R32.



Specifiche di base

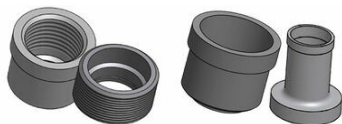
Numero massimo di piastre (NoP)	82
Flusso volumetrico massimo	9,7 m ³ /h (NaN gpm)
Volume del canale	0.0313/0.0301 dm ³ (0.0011/0.0011 ft ³)
Materiali	Piastre in acciaio INOX 316, piastre di copertura in acciaio INOX 304, brasatura in rame
Peso escluse le connessioni	1.04+(0.0706*NoP) kg 2.30+(0.156*NoP) lb
Dimensione massima delle Particelle (mm)	0,6

Dimensioni Standard



#	MM	IN
A	324	12.76
B	94	3.7
C	268.20	10.56
D	39	1.54
F	6,00+1,46*(NoP)	0.24+0.06 *(NoP)
G	5	0.2
H	269.20	10.6
I	20.70	0.81
J	1	0.04
K	19.70	0.78
R	26	1.02
E_1	20	0.79

Connessioni disponibili

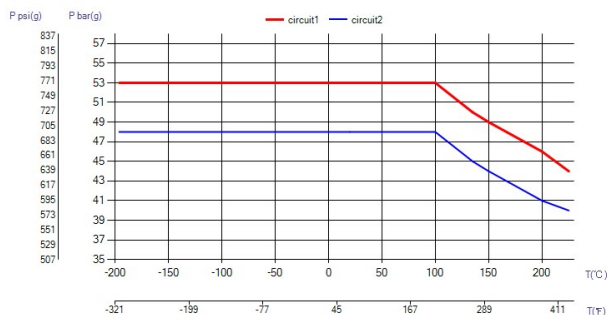


Connessione a filettare

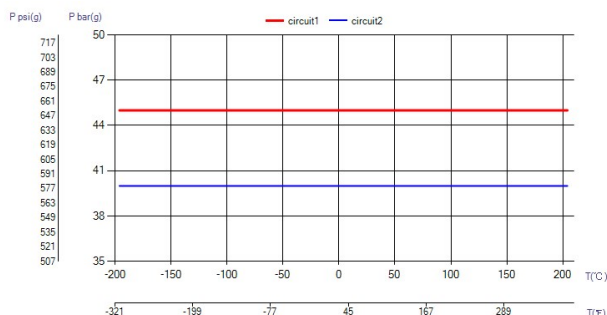
Connessione a saldare/ brasare

*Per le misure specifiche o per maggiori informazioni su altri tipi di connessioni, è possibile contattare il proprio rappresentante di vendita SWEP.

PED Pressione / Temperatura



UL Pressione / Temperatura



La tecnologia BPHE

Lo scambiatore di calore a piastre saldobrasate (BPHE) è costituito da una serie di piastre corrugate combinate tra loro con un materiale di riempimento fra ciascuna piastra. Durante il processo di brasatura sotto vuoto, il materiale di riempimento forma una giunzione brasata su ogni punto di contatto fra le piastre, creando canali complessi. Lo scambiatore di calore BPHE permette che i fluidi a diverse temperature arrivino molto vicini tra loro, separati solo da piastre canale che permettono il trasferimento di calore da un fluido all'altro in modo estremamente efficiente. La concezione è simile ad altre tecnologie basate su piastre e telai, ma senza guarnizioni e componenti telaio.

Certificazioni esterne

I prodotti BPHE SWEP sono generalmente approvati dagli enti di certificazione elencati di seguito: Europa, Pressure Equipment Directive (PED) America, Underwriters Laboratories Inc (UL) Giappone, Kouatsu-Gas Hoan Kyoukai (KHK) Inoltre SWEP dispone di certificati di approvazione da una vasta gamma di altri organismi certificatori. Per ulteriori informazioni sulle approvazioni riguardanti un prodotto specifico, si prega di contattare il rappresentante locale SWEP. SWEP si riserva il diritto di effettuare modifiche senza previo avviso.

Software di calcolo SSP

Con l'esclusivo pacchetto software SSP di SWEP si possono effettuare calcoli avanzati sullo scambio di calore e scegliere le tipologie di prodotto che meglio si adattano alle proprie esigenze. Permette inoltre di scegliere facilmente le connessioni e di generare disegni del prodotto completo. Se avete bisogno di consigli o di suggerimenti sulle diverse tipologie di prodotto, SWEP offre tutta l'assistenza ed il supporto di cui si possa avere bisogno.

Declinazione di responsabilità sui materiali

Le informazioni ed i consigli in merito ai prodotti vengono presentati in buona fede, in ogni caso, SWEP non fornisce nessuna dichiarazione o garanzia né sull'esattitudine né sull'accuratezza di dette informazioni. Le informazioni vengono fornite a condizione che gli acquirenti, prima dell'uso, facciano le loro opportune considerazioni per quanto riguarda l'adattabilità dei prodotti ai loro scopi. Gli acquirenti devono tener presente che le caratteristiche dei prodotti dipendono dall'applicazione e dalla scelta dei materiali e che anche i prodotti che contengono acciaio inossidabile sono soggetti a corrosione se utilizzati in ambienti non adatti.