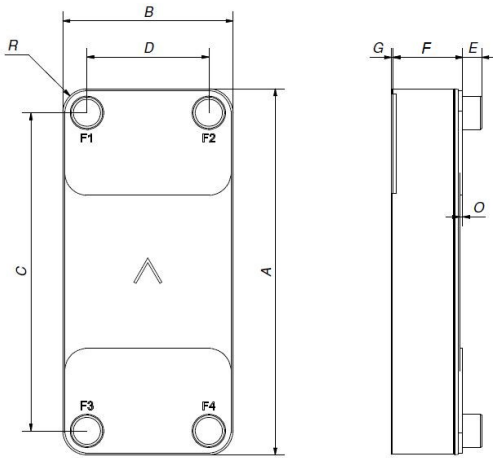


# SWEP P120T

P120T è un evaporatore ottimizzato in funzione delle prestazioni elevate. Il prodotto unisce dimensioni compatte e una speciale configurazione delle piastre in uno scambiatore a elevata efficienza con una durata termica molto elevata. P120T è una scelta ideale per refrigeratori, pompe di calore ed economizzatori.



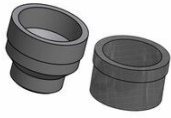
m<sup>3</sup>/h



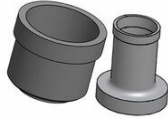
#	MM	IN
	525	20.67
	243	9.57
	456	17.95
	174	6.85
	10,00+2,29*(NoP)	0.39+0.09 *(NoP)
	4	0.16
	35	1.38
	27	1.06
	54	2.13



Connessione a filettare



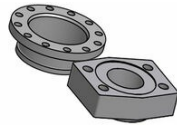
Victaulic



Connessione a saldare/ brasare



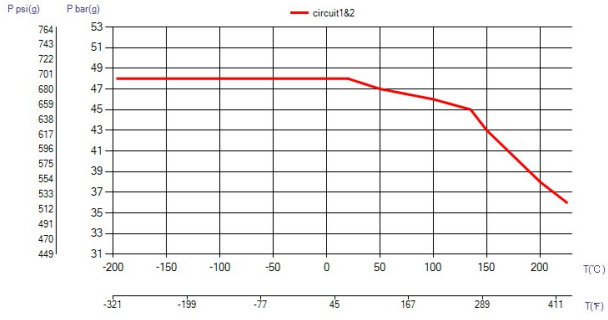
Connessione combinata



Connessione flangiata



Connessione a saldare



## UL Tryck/Temperatur

