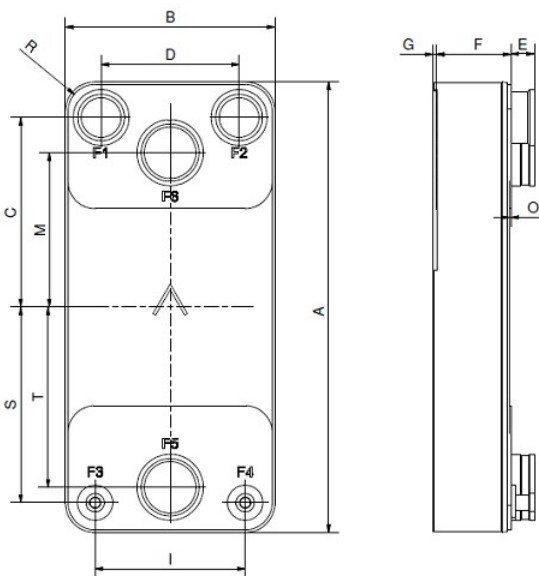


# SWEP DFXD310

DFX310 è un versatile evaporatore con doppio circuito (True Dual) a elevata efficienza, un prodotto ideale per le applicazioni di pompa di calore e refrigerazione. Il prodotto offre il vantaggio di prestazioni massime a carico pieno e parziale ed è ottimizzato per ottenere elevate prestazioni con diversi refrigeranti. DB310 è approvato per pressioni fino a 49 bar (710 psi) e può essere utilizzato con la maggioranza dei refrigeranti ad alta pressione operativa in uso, consentendo ai clienti di utilizzare in maniera completa l'envelope del compressore. I versatili prodotti in classe di pressione H di SWEP offrono un efficiente scambio del calore nelle applicazioni che uniscono basse portate ed alta pressione operativa.



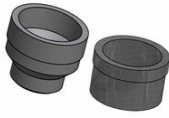
m<sup>3</sup>/h



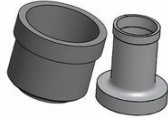
#	MM	IN
525		20.67
243		9.57
221		8.7
160		6.3
10,00+1,91*(NoP)		0.39+0.08 *(NoP)
4		0.16
174		6.85
180		7.09
2		0.08
32		1.26
228		8.98
210		8.27
27		1.06
54		2.13



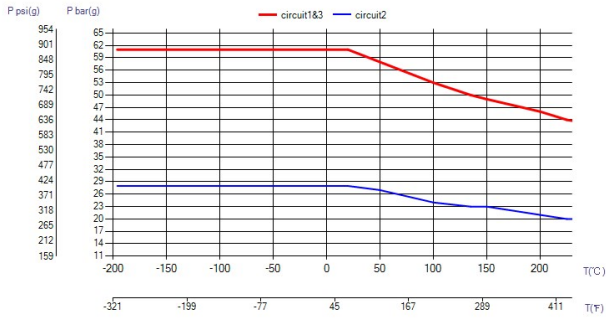
Connessione a filettare



Victaulic



Connessione a saldare/ brasare



## UL Tryck/Temperatur

