

DBD310

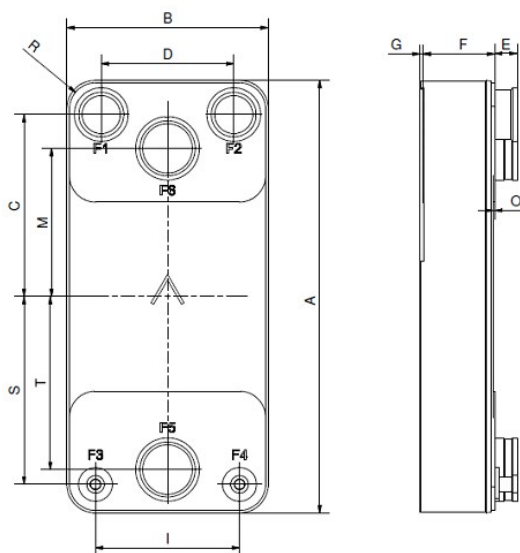
Le DB310 est un véritable échangeur double circuit extrêmement efficace. Son choix s'impose pour les machines frigorifiques et les pompes à chaleur. Sa particularité est sa capacité à garantir des performances élevées à pleine charge et à charge partielle. Il est optimisé pour offrir des performances considérables avec des réfrigérants. Ce produit est certifié pour une pressions de fonctionnement jusqu'à 49 bars (710 psi). Il peut donc être utilisé avec des réfrigérants à haute pression actuellement sur le marché, permettant ainsi aux clients d'utiliser la totalité de l'enveloppe du compresseur. Les produits H-pression polyvalents de SWEP permettent d'obtenir un échange thermique efficace dans les applications qui associent des flux peu importants et des pressions particulièrement élevées.



Spécifications de base

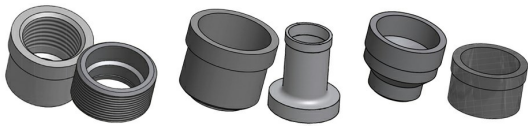
| | |
|--------------------------------------|--|
| Nombre de plaques max. (NoP) | 350 |
| Débit volumétrique max. | 60 m ³ /h (264.17 gpm) |
| Volume du canal | 0.177/0.215 dm ³ (0.0063/0.0076 ft ³) |
| Matières | Plaques en acier inoxydable 316/316L, brasage cuivre |
| Poids sans les connexions | 7.75+(0.336*NoP) kg 17.08+(0.741*NoP) lb |
| Taille la taille des Particules (mm) | 0,8 |

Les dimensions standard



| # | MM | IN |
|-----|------------------|-----------------|
| A | 525 | 20.67 |
| B | 243 | 9.57 |
| C | 221 | 8.7 |
| D | 160 | 6.3 |
| F | 10,00+1,91*(NoP) | 0.39+0.08*(NoP) |
| G | 4 | 0.16 |
| I | 174 | 6.85 |
| M | 180 | 7.09 |
| O | 2 | 0.08 |
| R | 32 | 1.26 |
| S | 228 | 8.98 |
| T | 210 | 8.27 |
| E_1 | 27 | 1.06 |
| E_2 | 54 | 2.13 |

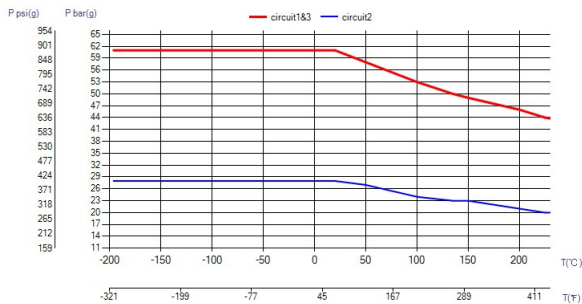
Connexions disponibles



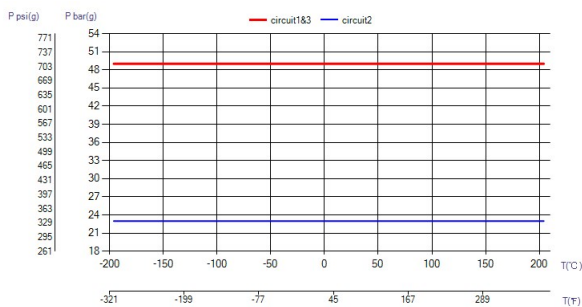
Connexion fileté connexion à braser connexion Victaulic

*Pour obtenir d'autres informations, incluant les dimensions spécifiques et les différents types de raccords, veuillez contacter votre représentant SWEP.

PED pression / température



pression / température



Le concept d'un BPHE

L'échangeur thermique à plaques brasées (BPHE) est un ensemble de plaques de circulation ondulées avec un matériau de remplissage entre chaque plaque. Pendant le brasage sous vide, le matériau de remplissage forme un joint de brasage à chaque point de contact entre les plaques, créant ainsi une circulation complexe. Le BPHE permet de rapprocher des fluides de températures différentes, séparés par des plaques de circulation permettant de transférer la chaleur d'un milieu à un autre de manière très efficace. Le concept est semblable à d'autres technologies de plaques et calandre, mais sans les joints et les pièces de calandre.

Homologations par un tiers

Les BPHE de SWEP sont généralement homologués par les organismes d'homologation ci-dessous : Europe, Directive équipements sous pression (DESP) Amérique, Underwriters Laboratories Inc (UL) Japon, Kouatsu-Gas Hoan Kyoukai (KHK) SWEP détient également l'homologation d'un grand nombre d'autres organismes d'homologation. Pour les informations relatives à l'homologation d'un produit en particulier, veuillez contacter votre représentant local SWEP. SWEP se réserve le droit d'apporter des modifications sans préavis.

Logiciel de calcul SSP

Grâce au logiciel SSP (SWEP Software Package) de SWEP, vous pouvez réaliser vos calculs d'échange thermique avancés et choisir la solution de produit la mieux adaptée à votre application. Il est également facile de choisir les connexions et de générer les plans du produit complet. Si vous avez besoin de conseil, ou si vous souhaitez discuter des différentes solutions de produit, SWEP est à votre disposition pour vous offrir tout le service et le soutien dont vous avez besoin.

Limitation de responsabilité par rapport au matériel

Les informations et recommandations relatives aux produits sont fournies de bonne foi, néanmoins, SWEP n'émet aucune déclaration ni garantie en ce qui concerne le caractère exhaustif et l'exactitude de ces informations. Les informations sont fournies sous la condition que les acheteurs déterminent par eux-mêmes et avant l'achat le caractère approprié des produits pour leurs applications. Les acheteurs doivent prendre en considération que les propriétés des produits dépendent de l'application et des matériaux sélectionnés et que les produits contenant de l'acier inoxydable s'exposent à la corrosion s'ils sont utilisés dans des environnements inappropriés.