

SWEP F120T

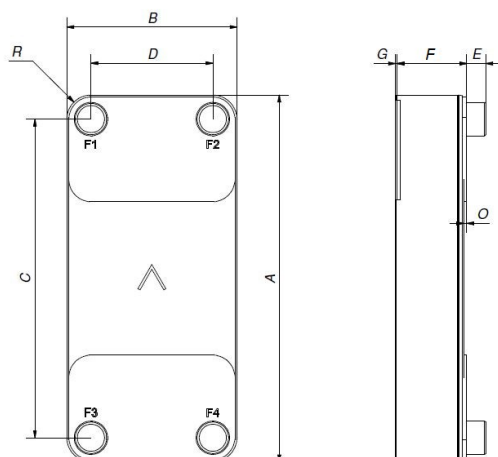
Le F120T est un évaporateur optimisé pour fournir de hautes performances. Il combine un format compact et un agencement de plaques spécialement développé pour créer un échangeur thermique extrêmement efficace. Le F120T est le choix idéal pour les chillers, les pompes à chaleur et les économiseurs.



Spécifications de base

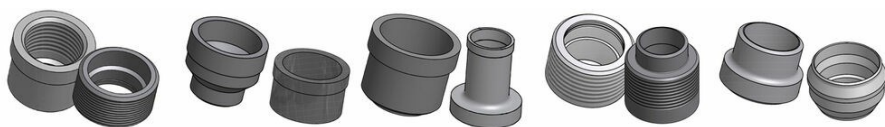
Nombre de plaques max. (NoP)	250
Débit volumétrique max.	27,4 m ³ /h (NaN gpm)
Volume du canal	0.241/0.241 dm ³ (0.0085/0.0085 ft ³)
Matières	Plaques en acier inoxydable 316/316L, brasage cuivre
Poids sans les connexions	8.33+(0.424*NoP) kg 18.36+(0.935*NoP) lb
Taille la taille des Particules (mm)	1

Les dimensions standard



#	MM	IN
A	525	20.67
B	243	9.57
C	456	17.95
D	174	6.85
F	10,00+2,29*(NoP)	0.39+0.09 *(NoP)
G	4	0.16
R	35	1.38
E_1	27	1.06
E_2	54	2.13

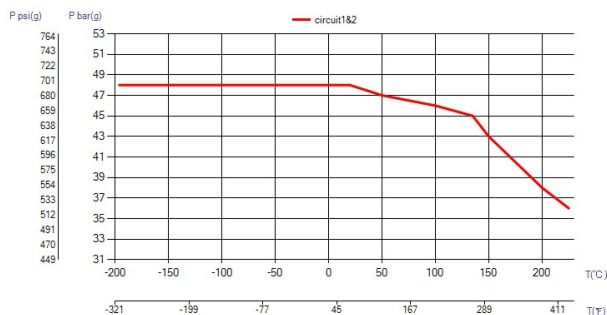
Connexions disponibles



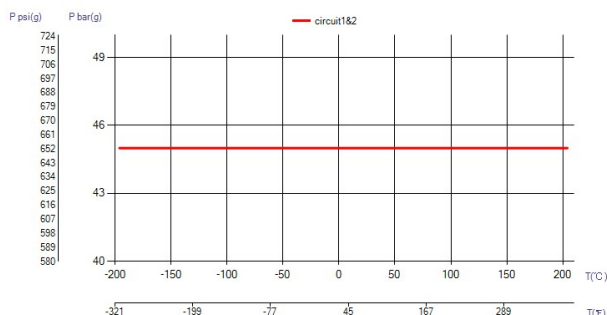
Connexion fileté connexion Victaulic connexion à braser connexion combo (2 possibilités) connexion à souder

*Pour obtenir d'autres informations, incluant les dimensions spécifiques et les différents types de raccords, veuillez contacter votre représentant SWEP.

PED pression / température



pression / température



Le concept d'un BPHE

L'échangeur thermique à plaques brasées (BPHE) est un ensemble de plaques de circulation ondulées avec un matériau de remplissage entre chaque plaque. Pendant le brasage sous vide, le matériau de remplissage forme un joint de brasage à chaque point de contact entre les plaques, créant ainsi une circulation complexe. Le BPHE permet de rapprocher des fluides de températures différentes, séparés par des plaques de circulation permettant de transférer la chaleur d'un milieu à un autre de manière très efficace. Le concept est semblable à d'autres technologies de plaques et calandre, mais sans les joints et les pièces de calandre.

Homologations par un tiers

Les BPHE de SWEP sont généralement homologués par les organismes d'homologation ci-dessous : Europe, Directive équipements sous pression (DESP) Amérique, Underwriters Laboratories Inc (UL) Japon, Kouatsu-Gas Hoan Kyoukai (KHK) SWEP détient également l'homologation d'un grand nombre d'autres organismes d'homologation. Pour les informations relatives à l'homologation d'un produit en particulier, veuillez contacter votre représentant local SWEP. SWEP se réserve le droit d'apporter des modifications sans préavis.

Logiciel de calcul SSP

Grâce au logiciel SSP (SWEP Software Package) de SWEP, vous pouvez réaliser vos calculs d'échange thermique avancés et choisir la solution de produit la mieux adaptée à votre application. Il est également facile de choisir les connexions et de générer les plans du produit complet. Si vous avez besoin de conseil, ou si vous souhaitez discuter des différentes solutions de produit, SWEP est à votre disposition pour vous offrir tout le service et le soutien dont vous avez besoin.

Limitation de responsabilité par rapport au matériel

Les informations et recommandations relatives aux produits sont fournies de bonne foi, néanmoins, SWEP n'émet aucune déclaration ni garantie en ce qui concerne le caractère exhaustif et l'exactitude de ces informations. Les informations sont fournies sous la condition que les acheteurs déterminent par eux-mêmes et avant l'achat le caractère approprié des produits pour leurs applications. Les acheteurs doivent prendre en considération que les propriétés des produits dépendent de l'application et des matériaux sélectionnés et que les produits contenant de l'acier inoxydable s'exposent à la corrosion s'ils sont utilisés dans des environnements inappropriés.