

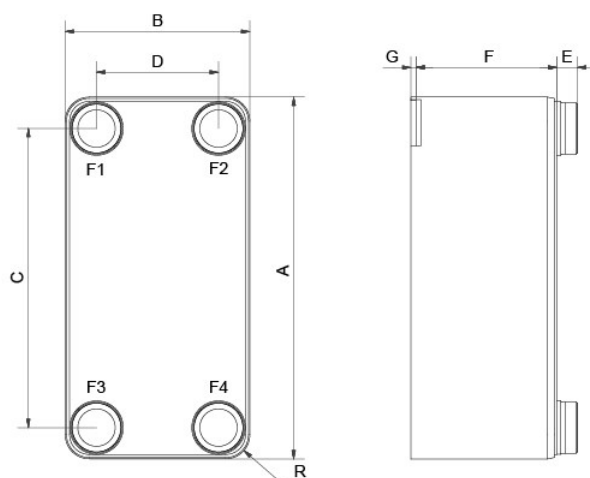
SWEP B222

Les produits All-Stainless™ de SWEP ont été développés pour les applications exigeant des composants 100 % en acier inoxydable. On peut les utiliser avec des fluides corrosifs pour le cuivre comme l'ammoniac et les biogaz, ou dans les applications sensibles où il faut éviter la contamination par le cuivre et le nickel comme l'huile, l'eau déminéralisée ou osmosée et les applications pharmaceutiques. La technologie de SWEP emploie un processus unique qui permet d'obtenir un produit compact employant un minimum de matières premières pour sa robustesse mécanique. Ce produit fait partie de la gamme SWEP pour les plus grandes capacités, disponible dans différentes conceptions de plaques, et constitue une excellente intégration de l'application pour répondre aux exigences de haute performance de transfert de chaleur ainsi qu'aux exigences de faible perte de charge.



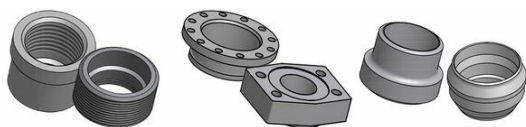
Spécifications de base

Nombre de plaques max. (NoP)	150
Débit volumétrique max.	43 m ³ /h (189.32 gpm)
Volume du canal	0.254/0.254 dm ³ (0.0090/0.0090 ft ³)
Matières	Plaques en acier inoxydable 316, brasage acier inoxydable
Poids sans les connexions	10.40+(0.56*NoP) kg 22.93+(1.235*NoP) lb
Les dimensions standard	
Taille la taille des Particules (mm)	0



#	MM	IN
A	529	20.83
B	271	10.67
C	439	17.28
D	179	7.05
F	18,40+2,40*(NoP)	0.72+0.09 *(NoP)
R	35.50	1.4
E_1	30	1.18
E_2	40	1.57
E_3	77	3.03

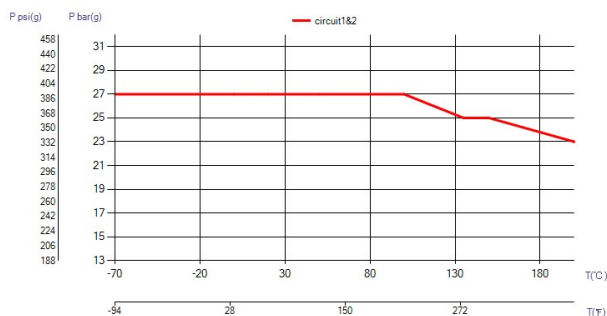
Connexions disponibles



Connexion filetée Brides DIN/DNC connexion à souder

*Pour obtenir d'autres informations, incluant les dimensions spécifiques et les différents types de raccords, veuillez contacter votre représentant SWEP.

PED pression / température



Le concept d'un BPHE

L'échangeur thermique à plaques brasées (BPHE) est un ensemble de plaques de circulation ondulées avec un matériau de remplissage entre chaque plaque. Pendant le brasage sous vide, le matériau de remplissage forme un joint de brasage à chaque point de contact entre les plaques, créant ainsi une circulation complexe. Le BPHE permet de rapprocher des fluides de températures différentes, séparés par des plaques de circulation permettant de transférer la chaleur d'un milieu à un autre de manière très efficace. Le concept est semblable à d'autres technologies de plaques et calandre, mais sans les joints et les pièces de calandre.

Homologations par un tiers

Les BPHE de SWEP sont généralement homologués par les organismes d'homologation ci-dessous : Europe, Directive équipements sous pression (DESP) Amérique, Underwriters Laboratories Inc (UL) Japon, Kouatsu-Gas Hoan Kyokai (KHK) SWEP détient également l'homologation d'un grand nombre d'autres organismes d'homologation. Pour les informations relatives à l'homologation d'un produit en particulier, veuillez contacter votre représentant local SWEP. SWEP se réserve le droit d'apporter des modifications sans préavis.

Logiciel de calcul SSP

Grâce au logiciel SSP (SWEP Software Package) de SWEP, vous pouvez réaliser vos calculs d'échange thermique avancés et choisir la solution de produit la mieux adaptée à votre application. Il est également facile de choisir les connexions et de générer les plans du produit complet. Si vous avez besoin de conseil, ou si vous souhaitez discuter des différentes solutions de produit, SWEP est à votre disposition pour vous offrir tout le service et le soutien dont vous avez besoin.

Limitation de responsabilité par rapport au matériel

Les informations et recommandations relatives aux produits sont fournies de bonne foi, néanmoins, SWEP n'émet aucune déclaration ni garantie en ce qui concerne le caractère exhaustif et l'exactitude de ces informations. Les informations sont fournies sous la condition que les acheteurs déterminent par eux-mêmes et avant l'achat le caractère approprié des produits pour leurs applications. Les acheteurs doivent prendre en considération que les propriétés des produits dépendent de l'application et des matériaux sélectionnés et que les produits contenant de l'acier inoxydable s'exposent à la corrosion s'ils sont utilisés dans des environnements inappropriés.