

SWEP V120T

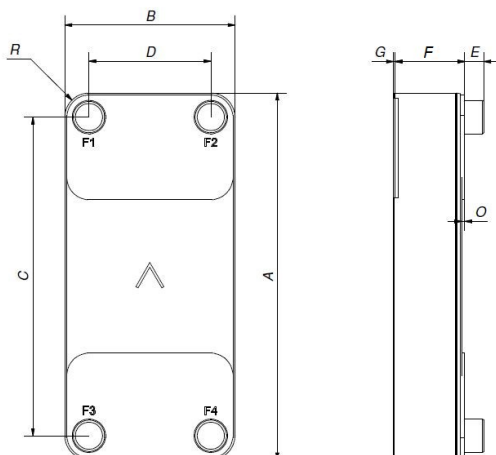
Der V120T ist ein Verdampfer, der mit vielen Kältemitteln effizient betrieben werden kann. Er vereint kompakte Abmessungen mit einem speziell entwickelten Plattendesign, was ihn zu einem effizienten Tauscher mit hoher thermischer Länge macht. Der V120T ist die perfekte Wahl für Kälteanlagen, Wärmepumpen und Economiser.



Spezifikation

Max. Anzahl an Platten (NoP)	250
Max. Volumenstrom	27,4 m ³ /h (NaN gpm)
Kanalvolumen	0.241/0.241 dm ³ (0.0085/0.0085 ft ³)
Materialien	Platten aus 316/316L Edelstahl, Kupferlot
Gewicht ohne Anschlüsse	8.33+(0.424*NoP) kg 18.36+(0.935*NoP) lb
Maximale Partikelgröße (mm)	1

Standardabmessungen



#	MM	IN
A	525	20.67
B	243	9.57
C	456	17.95
D	174	6.85
F	10,00+2,29*(NoP)	0.39+0.09 *(NoP)
G	4	0.16
R	35	1.38
E_1	27	1.06
E_2	54	2.13

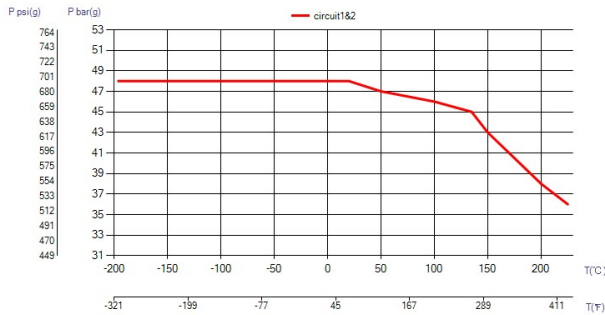
Verfügbare Anschlüsse



Gewindeanschluss Victaulic-Anschluss Lötanschluss Kombo-Anschluss Flanschanschluss Schweißanschluss

*Spezifische Abmessungen und weitere Informationen über andere Anschlussarten erhalten Sie von Ihrem SWEP-Handelsvertreter.

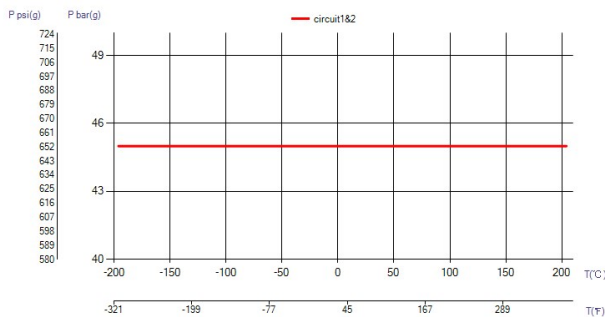
PED Druck / Temperatur



Das Konzept

Gelötete Plattenwärmeübertrager bestehen aus vorderer und hinterer Druckplatte mit dazwischenliegenden, speziell geprägten Kanalplatten. Beim Lötprozess im Vakuumofen verbindet das Lotmaterial die einzelnen Platten an ihren Kontaktpunkten und dichtet die Kanäle ab. Die dabei entstandenen, komplexen Kanalstrukturen erzeugen eine turbulente Strömung, die die Selbstreinigung fördert und einen hoch effizienten Wärmeübergang ermöglicht. Zusätzlich sorgen geringe Wandstärken und Abstände der Kanalplatten für weitere Effizienz – kombiniert mit geringem Gewicht, hoher Druckbeständigkeit und Kompaktheit. Die modulare Bauweise und der flexible Aufbau von gelöteten Plattenwärmeübertragern ermöglicht es, unterschiedliche Anforderungen an die Übertragungsleistung, die Volumenströme und den maximalen Druckverlust optimal zu erfüllen.

UL Druck / Temperatur



Zulassungen von Drittparteien

BPHEs von SWEP werden ganz allgemein von den folgenden Zertifizierungsgesellschaften abgenommen: Europa, Druckgeräterichtlinie (DGRL) Amerika, Underwriters Laboratories Inc (UL) Japan, Kouatsu-Gas Hoan Kyoukai (KHK) Darüber hinaus verfügt SWEP über Zulassungen von einer Vielzahl weiterer Zertifizierungsgesellschaften. Für Zertifizierungsinformationen bezüglich eines bestimmten Produktes wenden Sie sich bitte an Ihren SWEP Vertreter vor Ort. SWEP behält sich das Recht vor, Änderungen ohne vorherige Mitteilung vorzunehmen.

SSP Berechnungssoftware

Mit dem eigens entwickelten SSP von SWEP, dem SWEP Software Package, können Sie von nun an komplexe Berechnungen der Wärmeübertragung selbst anstellen und die Produktlösung auswählen, die sich für Ihre Anwendung am besten eignet. Ebenso mühelos können Sie die jeweiligen Anschlüsse auswählen und Skizzen des vollständigen Produkts anfertigen. Falls Sie Beratung suchen oder verschiedene Produktlösungen besprechen möchten, bietet Ihnen SWEP den gesamten Service und Support, den Sie brauchen.

Haftungsausschluss für Material

Die Informationen und Empfehlungen bezüglich der Produkte werden in gutem Glauben vorgelegt. Trotz allem kann SWEP keinerlei Gewährleistungen oder Garantien bezüglich der Vollständigkeit und der Richtigkeit dieser Informationen aussprechen. Diese Informationen werden zu der Bedingung bereitgestellt, dass die Käufer ihre eigenen Entscheidungen bezüglich der Eignung der Produkte für die jeweiligen Anwendungen treffen. Dabei ist von den Käufern zu beachten, dass die Eigenschaften der Produkte sowohl anwendungs-, als auch materialabhängig sind und dass auch Produkte mit Edelstahl unter ungünstigen Bedingungen Korrosion erleiden können.