

DBD200

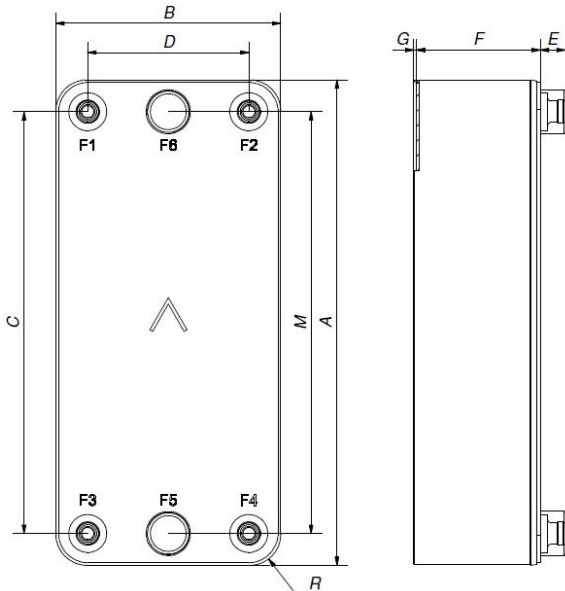
Der DB200 ist ein Dualkondensator, der sich durch seine hohe Effizienz und Vielseitigkeit auszeichnet. Er ist die perfekte Wahl für Kälteanlagen und Wärmepumpenanwendungen. Der Vorteil ist, dass er sowohl im Voll- als auch im Teil-/ Halblastbetrieb die geforderten sekundärseitigen Temperaturen bereitstellen kann.



Spezifikation

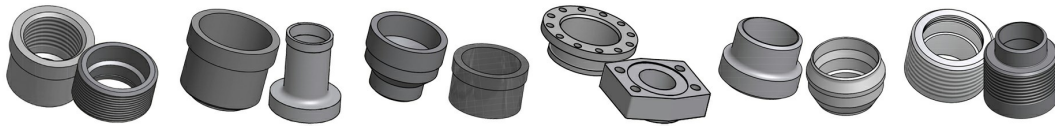
Max. Anzahl an Platten (NoP)	202
Max. Volumenstrom	27 m³/h (118.88 gpm)
Kanalvolumen	0.234/0.237 dm³ (0.0083/0.0084 ft³)
Materialien	Platten aus AISI 316 Edelstahl, Kupferlot
Gewicht ohne Anschlüsse	9.30+(0.4*NoP) kg 20.50+(0.882*NoP) lb

Standardabmessungen



#	MM	IN
A	525	20.67
B	243	9.57
C	456	17.95
D	174	6.85
F	10.00+2.29*(NoP)	0.39+0.09*(NoP)
G	4	0.16
M	456	17.95
R	34	1.34
E_1	27.10	1.07

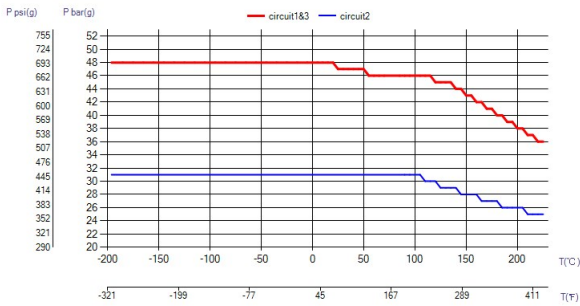
Verfügbare Anschlüsse



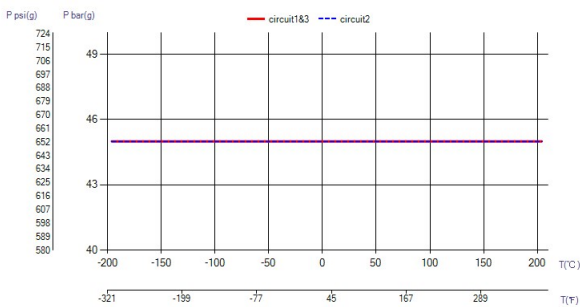
Gewindeanschluss Lötanschluss Victaulic-Anschluss Flanschanschluss Schweißanschluss Kombo-Anschluss

*Spezifische Abmessungen und weitere Informationen über andere Anschlussarten erhalten Sie von Ihrem SWEP-Handelsvertreter.

PED Druck / Temperatur



UL Druck / Temperatur



Das BPHE-Konzept

Der gelötete Plattenwärmetauscher (BPHE) ist als Plattenpaket aus Profilkanalplatten mit einem Füllstoff zwischen den einzelnen Platten konstruiert. Während des Vakuum-Lötprozesses stellt der Füllstoff eine Lötverbindung an jeder Kontaktstelle zwischen den jeweiligen Platten her und erzeugt somit komplexe Kanäle. Bei einem BPHE können Medien mit verschiedenen Temperaturen sehr nah aneinander geraten: Die einzige Trennung bilden die Kanalplatten, die wiederum die Wärme eines Mediums mit sehr hoher Effizienz an das jeweils andere Medium übertragen. Dieses Konzept ist anderer Platten- und Rahmentechnologie sehr ähnlich, kommt jedoch ohne Dichtungen und Rahmenkomponenten aus.

Zulassungen von Drittparteien

BPHEs von SWEP werden ganz allgemein von den folgenden Zertifizierungsgesellschaften abgenommen: Europa, Druckgeräterichtlinie (DGRL) Amerika, Underwriters Laboratories Inc (UL) Japan, Kouatsu-Gas Hoan Kyoukai (KHK) Darüber hinaus verfügt SWEP über Zulassungen von einer Vielzahl weiterer Zertifizierungsgesellschaften. Für Zertifizierungsinformationen bezüglich eines bestimmten Produktes wenden Sie sich bitte an Ihren SWEP Vertreter vor Ort. SWEP behält sich das Recht vor, Änderungen ohne vorherige Mitteilung vorzunehmen.

SSP Berechnungssoftware

Mit dem eigens entwickelten SSP von SWEP, dem SWEP Software Package, können Sie von nun an komplexe Berechnungen der Wärmeübertragung selbst anstellen und die Produktlösung auswählen, die sich für Ihre Anwendung am besten eignet. Ebenso mühelos können Sie die jeweiligen Anschlüsse auswählen und Skizzen des vollständigen Produkts anfertigen. Falls Sie Beratung suchen oder verschiedene Produktlösungen besprechen möchten, bietet Ihnen SWEP den gesamten Service und Support, den Sie brauchen.

Haftungsausschluss für Material

Die Informationen und Empfehlungen bezüglich der Produkte werden in gutem Glauben vorgelegt. Trotz allem kann SWEP keinerlei Gewährleistungen oder Garantien bezüglich der Vollständigkeit und der Richtigkeit dieser Informationen aussprechen. Diese Informationen werden zu der Bedingung bereitgestellt, dass die Käufer ihre eigenen Entscheidungen bezüglich der Eignung der Produkte für die jeweiligen Anwendungen treffen. Dabei ist von den Käufern zu beachten, dass die Eigenschaften der Produkte sowohl anwendungs-, als auch materialabhängig sind und dass auch Produkte mit Edelstahl unter ungünstigen Bedingungen Korrosion erleiden können.