

SWEP F200T

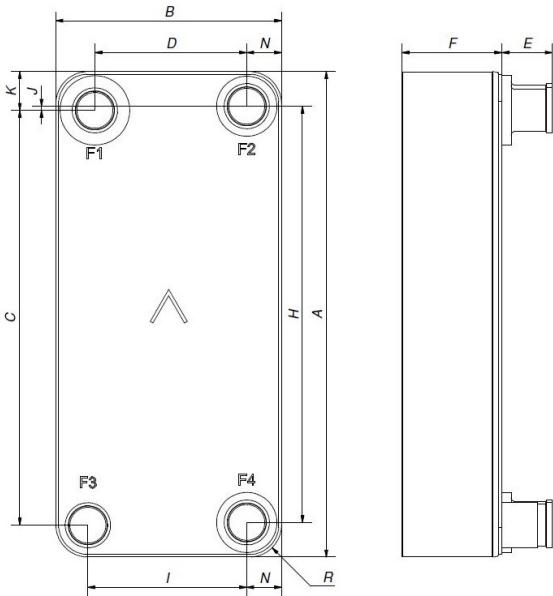
F200T 蒸发器针对高性能加以改进。它是一款体积小、采用专门研发的板结构且导热性较高的高效换热器。F200T 是冷水机、热泵和节约装置的理想之选。



基本规格

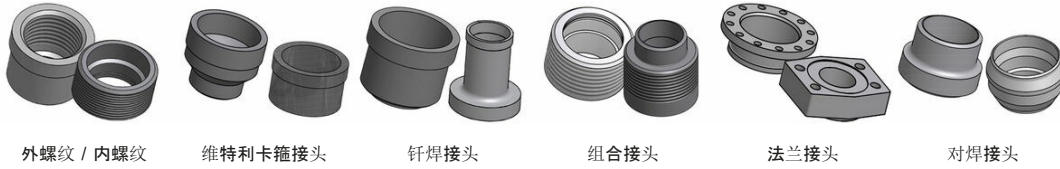
| | |
|------------|--|
| 最高板数 (NoP) | 250 |
| 最高容积流量 | 43.7 m ³ /h (192.41 gpm) |
| 通道容积 | 0.241/0.241 dm ³ (0.0085/0.0085 ft ³) |
| 材料 | 316/316L 不锈钢板, 铜钎焊 |
| 重量 (不含连接) | 9.45+(0.42*NoP) kg 20.84+(0.926*NoP) lb |
| 最大粒径 (mm) | 1 |

标准尺寸



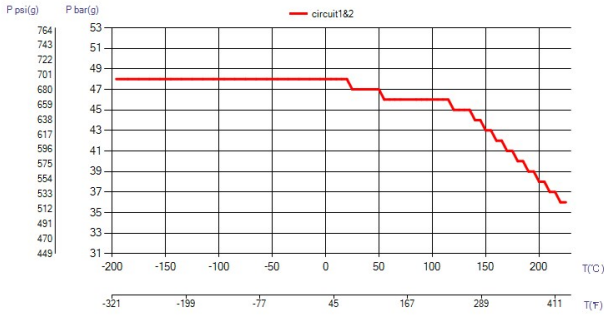
| # | MM | IN |
|-----|---------------|------------------|
| A | 525 | 20.67 |
| B | 243 | 9.57 |
| C | 448.5 | 17.66 |
| D | 163.5 | 6.44 |
| E_1 | 54 | 2.13 |
| E_2 | 27 | 1.06 |
| F | 10+2.29*(NoP) | 0.39+0.09 *(NoP) |
| G | 4 | 0.16 |
| H | 450 | 17.72 |
| I | 171 | 6.73 |
| J | 4.5 | 0.18 |
| K | 42 | 1.65 |
| N | 37.5 | 1.48 |
| R | 35 | 1.38 |

接口*



*如需了解具体尺寸或其他接口类型的信息, 请联系当地的 SWEP 销售代表。

PED 压力 / 温度



钎焊板式换热器概念

钎焊板式换热器 (BPHE) 是由一组波纹通道板组成, 其每层通道板之间填有焊接材料。在真空钎焊过程中, 填充材料能在通道板之间的所有接触点上形成一个钎焊点, 从而形成一种复杂的通道。钎焊板式换热器能够使不同温度的传播媒介极其靠近, 仅由通道板隔开, 并允许热量从一种介质高效地传播到另一介质中。这种概念和其他板式和框架技术相似, 但不需要垫片和框架零件。

第三方核准

SWEP 钎焊板式换热器已经过下列证书机构普遍核准: 欧洲, 承压设备指令 (PED) 美国, 安全检测实验室公司 (UL) 日本, 高压气体安全协会 (KHK) 此外, SWEP 还持有各种其他证书机构颁发的核准文件。有关某种特定产品的核准文件信息, 请联系您当地的 SWEP 代理人索取。SWEP 保留作出变更的权利, 恕不另行通知。

SSP 计算软件

通过 SWEP 独有的 SWEP 软件包 (SSP), 您可以自己进行高级热交换计算, 并选择最适合您的应用的产品方案。您也可以轻松地选择连接接口, 并生成完整产品的图样。如果您想要获取建议, 或想要讨论不同的产品方案, SWEP 能够为您提供所有您需要的服务与支持。

钎焊板式换热器概念

钎焊板式换热器 (BPHE) 是由一组波纹通道板组成, 其每层通道板之间填有焊接材料。在真空钎焊过程中, 填充材料能在通道板之间的所有接触点上形成一个钎焊点, 从而形成一种复杂的通道。钎焊板式换热器能够使不同温度的传播媒介极其靠近, 仅由通道板隔开, 并允许热量从一种介质高效地传播到另一介质中。这种概念和其他板式和框架技术相似, 但不需要垫片和框架零件。