

# SWEP DPD310

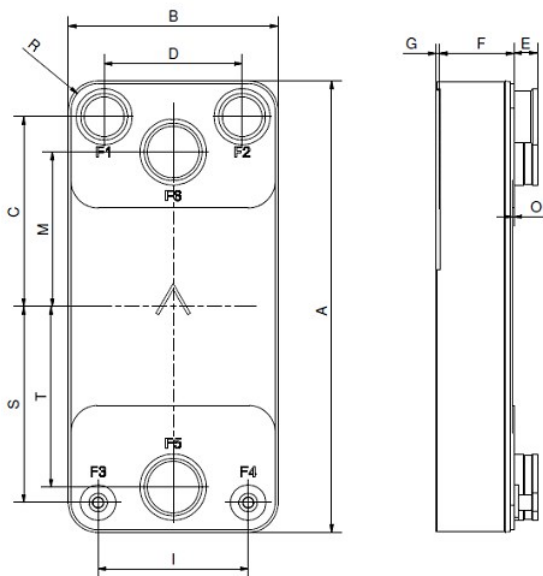
DP310 är en högeffektiv, mångsidig True Dual-enhet som är det naturliga valet för kylaggregat och värmepumpstillämpningar. Dess fördel är dess förmåga att prestera fullt ut både med full och partiell belastning. Den är optimerad för extrem prestanda med köldmedel. Denna produkt är godkänd för tryck upp till 49 bar (710 psi), och kan därmed användas tillsammans med de flesta moderna högtrycksköldmedel, så att våra kunder kan använda kompressorns hela arbetsintervall. SWEP:s mångsidiga högtrycksprodukter möjliggör en effektiv värmeväxling i tillämpningar som kombinerar små flöden och höga tryck.



## Specifikationer

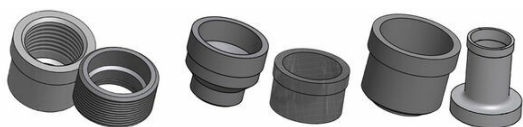
Maximalt plattantal (NoP)	350
Maximalt flöde	60 m <sup>3</sup> /h (264.17 gpm)
Kanalvolym	0.177/0.215 dm <sup>3</sup> (0.0063/0.0076 ft <sup>3</sup> )
Material	Plattor i 316/316L rostfritt stål, Kopparlod
Vikt exkl. anslutningar	7.75+(0.342*NoP) kg 17.08+(0.754*NoP) lb
Max Partikelstorlek (mm)	0,8

## Standardmått



#	MM	IN
A	525	20.67
B	243	9.57
C	221	8.7
D	160	6.3
E_1	27	1.06
E_2	54	2.13
F	10+1.91*(NoP)	0.39+0.08 *(NoP)
G	4	0.16
I	174	6.85
M	180	7.09
O	2	0.08
R	32	1.26
S	228	8.98
T	210	8.27

## Tillgängliga anslutningar\*



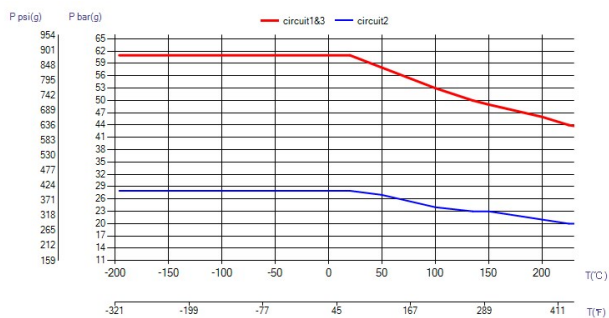
Gängad anslutning

Victualic

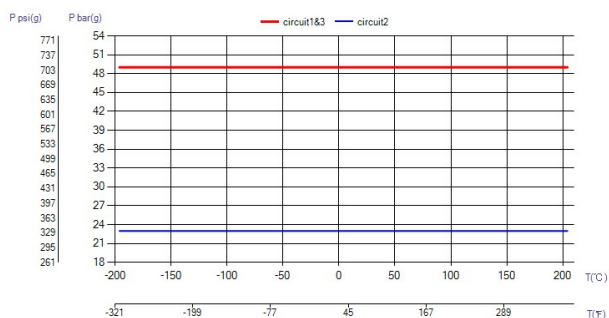
Lödanslutning

\*För specifika dimensioner eller information om andra typer av anslutningar, vänligen kontakta din SWEP-säljrepresentant.

## PED Tryck/Temperatur



## UL Tryck/Temperatur



## BPHE-konceptet

Hårdlödda (BPHE) är konstruerade som ett plattpaket av korrugerade kanalplattor med fyllnadsmaterial mellan varje platta. Under vakuumlödningsen formar fyllnadsmaterialet en lödd led vid varje kontaktpunkt mellan plattorna och skapar komplexa kanaler. BPHE tillåter att media med olika temperaturer kommer nära, separerade endast genom kanalplattor som tillåter att värme från ett medium överförs till den andra med en väldigt stor effekt. Detta koncept är liknande som för andra teknologier för plattor och ram, men utan packnings- och ramdelar.

## Tredjepartsgodkännande

SWEPs BPHEs är allmänt godkända av nedan listade certifieringsorganisationer: Europe, Pressure Equipment Directive (PED) America, Underwriters Laboratories Inc (UL) Japan, Kouatsu-Gas Hoan Kyokai (KHK) Dessutom är SWEP godkända av ett antal andra certifieringsorganisationer. För information om godkännande för en specifik produkt, kontakta din lokala SWEP-återförsäljare. SWEP förbehåller sig rätten att utföra ändringar utan föregående meddelande.

## SSP Beräkningsprogram

Med SWEPs unika SSP, SWEP-programvarupaket, kan du själv beräkna avancerad värmeöverföring och välja en produktlösning som passar bäst för din maskin. Det är också enkelt att välja anslutningar och skapa ritningar av den kompletta produkten. Om du vill ha råd eller vill diskutera olika produktlösningar, erbjuder SWEP all service och support du behöver.

## Materialklausul

Informationen och rekommendationerna gällande produkter presenteras med gott samvete, men SWEP tar inte på sig ansvaret för framställandet och inga garantier gällande informationens fullständighet och korrekthet. Informationen ges under villkoret att köparen kommer att göra en egen bedömning att produkten är lämplig för deras syfte, innan han använder den. Köparen skall tänka på att produkternas egenskaper beror både på maskinen och materialet som används och att produkterna som innehåller rostfritt stål är fortfarande känsliga mot korrosion, om de används i olämpliga miljöer.