

SWEP DBD650

O DBD650 é um trocador de calor de duplo circuito (True Dual) altamente eficaz e versátil, sendo assim uma ótima escolha como condensador para aplicações de refrigeração, bombas de calor e para processos industriais ou aquecimento. O trocador de calor True Dual garante excelente desempenho em condições com cargas totais ou parciais. O produto foi aprovado para pressões de até 61 bar (885 psi) e pode ser utilizado com a maioria dos líquidos refrigerantes atuais, incluindo sistemas que requerem alta pressão, permitindo que os nossos clientes utilizem o conjunto completo do compressor.

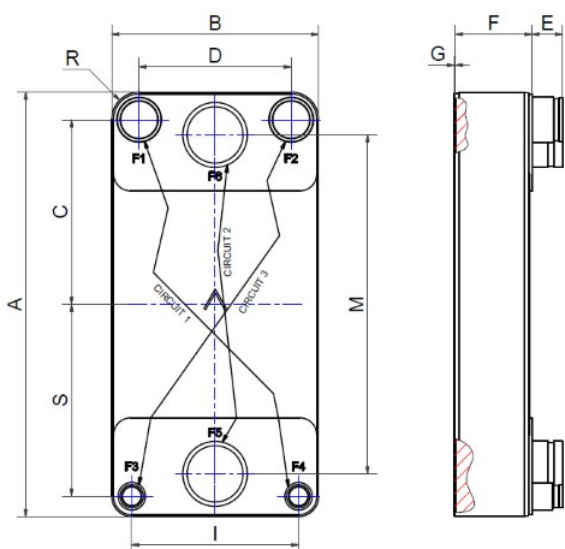
O DB650 é um trocador de calor de duplo circuito (True Dual) altamente eficaz e versátil, sendo assim uma ótima escolha como condensador para aplicações de refrigeração, bombas de calor e para processos industriais ou aquecimento. O trocador de calor True Dual garante excelente desempenho em condições com cargas totais ou parciais. O produto foi aprovado para pressões de até 49 bar (710 psi) e pode ser utilizado com a maioria dos líquidos refrigerantes atuais, incluindo sistemas que requerem alta pressão, permitindo que os nossos clientes utilizem o conjunto completo do compressor.



Especificações básicas

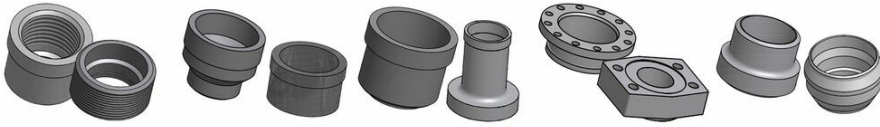
Número máximo de placas (NoP)	346
Volume máximo de fluxo	140 m ³ /h (616.40 gpm)
Volume do canal	0.496/0.585 dm ³ (0.0175/0.0207 ft ³)
Materiais	Placas de aço inoxidável 316/316L, brasagem de cobre
Peso excluindo conexões	14.59+(0.939*NoP) kg 32.16+(2.070*NoP) lb
Tamanho Máximo da Partícula (mm)	1

Dimensões padrão



#	MM	IN
A	744.6	29.31
B	365.6	14.39
C	324	12.76
D	269	10.59
E_1	54	2.13
F	14+2.43*(NoP)	0.55+0.1 *(NoP)
G	2	0.08
I	295	11.61
M	595	23.43
O	6	0.24
S	337	13.27

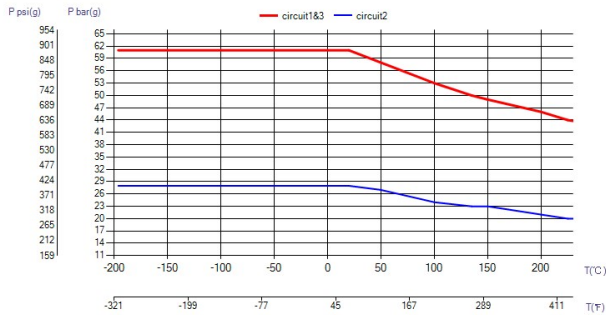
Conexões Acessível



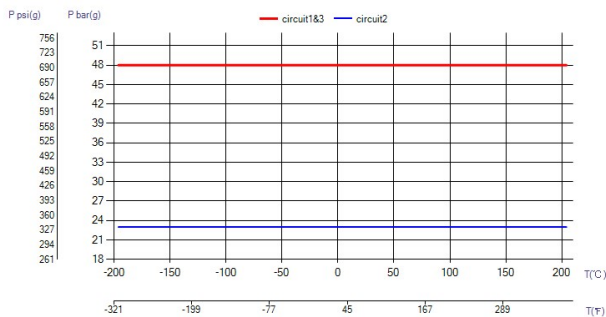
Conexão Roscada Conexão Victaulic Conexão Soldável Conexão Flangeada Conexão Soldável

*Para obter as dimensões específicas, ou informações sobre outros tipos de conexões, por favor, entre em contato com seu representante de vendas SWEP.

PED Pressão / Temperatura



UL Pressão / Temperatura



O conceito de BPHE

O Trocador de Calor a Placa Brasada (BPHE, na sigla em inglês) é construído como um pacote de placas de canais corrugados com um material de preenchimento entre cada placa. Durante o processo de brasagem a vácuo, o material de preenchimento forma uma união brasada em cada ponto de contato entre as placas, criando canais complexos. O BPHE permite que meios de temperaturas diferentes fiquem em próximos, separados apenas por placas que permitem a transmissão do calor de um meio a outro com altíssima eficiência. O conceito é similar a tecnologia de placas com gaxeta, mas sem as gaxetas e as estruturas de apoio.

Aprovações por entidades terceiras

Os BPHEs da SWEP são aprovados pelas organizações certificadoras indicadas abaixo: Europa, Pressure Equipment Directive (PED) América, Underwriters Laboratories Inc (UL) Japão, Kouatsu-Gas Hoan Kyoukai (KHK) Além disso, a SWEP possui aprovações de uma grande variedade de outras organizações certificadoras. Para obter informações sobre aprovação referentes a um produto específico, contate o seu representante SWEP local. A SWEP reserva a si o direito de promover alterações sem aviso prévio.

Software de cálculo de SSP

Com o exclusivo SSP (SWEP Software Package) da SWEP você mesmo pode realizar cálculos avançados de troca de calor e escolher a solução mais adequada à sua aplicação. Também facilita a escolha de conexões e geração de desenhos do produto concluído. Caso queira recomendações ou conversar sobre outras soluções, a SWEP oferece todo o serviço e suporte de que você precisa.

Isenção de responsabilidade do material

As informações e recomendações referentes aos produtos são apresentadas de boa-fé, porém, a SWEP não faz nenhuma representação ou garantia quanto à precisão ou totalidade das informações. As informações são fornecidas sob a condição de que os compradores determinarão por conta própria a adequação dos produtos aos respectivos propósitos antes do uso. Os compradores devem observar que as propriedades dos produtos dependem tanto da aplicação quanto da seleção de material, e que produtos que contêm aço inoxidável ainda estão sujeitos a corrosão se usados em ambientes inapropriados.

O produto possui circuitos de fluxo cruzado, consulte o Manual de Instruções no swep.net.