

SWEP P120T

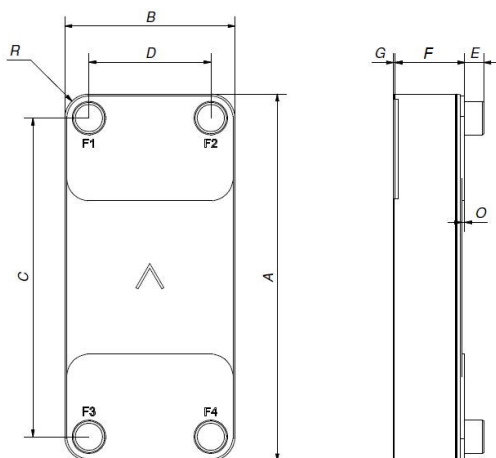
O P120T é um evaporador otimizado para alto desempenho. Combina o tamanho compacto e padrão de placa especialmente desenvolvido em trocador de calor altamente eficiente e com comprimento térmico único. O P120T é a escolha perfeita para resfriadores, bombas de calor e economizadores.



Especificações básicas

| | |
|----------------------------------|---|
| Número máximo de placas (NoP) | 250 |
| Volume máximo de fluxo | 27,4 m³/h (NaN gpm) |
| Volume do canal | 0.241/0.241 dm³ (0.0085/0.0085 ft³) |
| Materiais | Placas de aço inoxidável 316/316L, brasaagem de cobre |
| Peso excluindo conexões | 8.33+(0.424*NoP) kg 18.36+(0.935*NoP) lb |
| Tamanho Máximo da Partícula (mm) | 1 |

Dimensões padrão



| # | MM | IN |
|-----|---------------|------------------|
| A | 525 | 20.67 |
| B | 243 | 9.57 |
| C | 456 | 17.95 |
| D | 174 | 6.85 |
| E_1 | 27 | 1.06 |
| E_2 | 54 | 2.13 |
| F | 10+2.29*(NoP) | 0.39+0.09 *(NoP) |
| G | 4 | 0.16 |
| R | 35 | 1.38 |

Conexões Acessível



Conexão Roscada

Conexão Victaulic

Conexão Soldável

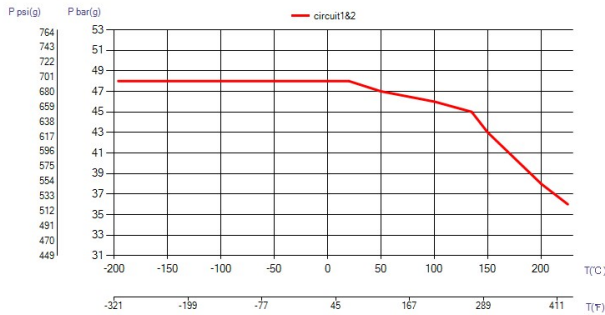
Conexão Combo

Conexão Flangeada

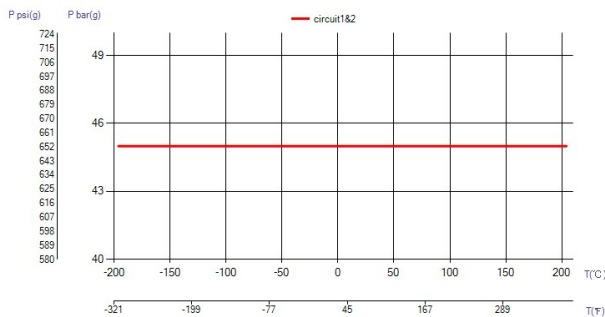
Conexão Soldável

*Para obter as dimensões específicas, ou informações sobre outros tipos de conexões, por favor, entre em contato com seu representante de vendas SWEP.

PED Pressão / Temperatura



UL Pressão / Temperatura



O conceito de BPHE

O Trocador de Calor a Placa Brasada (BPHE, na sigla em inglês) é construído como um pacote de placas de canais corrugados com um material de preenchimento entre cada placa. Durante o processo de brasagem a vácuo, o material de preenchimento forma uma união brasada em cada ponto de contato entre as placas, criando canais complexos. O BPHE permite que meios de temperaturas diferentes fiquem em próximos, separados apenas por placas que permitem a transmissão do calor de um meio a outro com altíssima eficiência. O conceito é similar a tecnologia de placas com gaxeta, mas sem as gaxetas e as estruturas de apoio.

Aprovações por entidades terceiras

Os BPHEs da SWEP são aprovados pelas organizações certificadoras indicadas abaixo: Europa, Pressure Equipment Directive (PED) América, Underwriters Laboratories Inc (UL) Japão, Kouatsu-Gas Hoan Kyoukai (KHK) Além disso, a SWEP possui aprovações de uma grande variedade de outras organizações certificadoras. Para obter informações sobre aprovação referentes a um produto específico, contate o seu representante SWEP local. A SWEP reserva a si o direito de promover alterações sem aviso prévio.

Software de cálculo de SSP

Com o exclusivo SSP (SWEP Software Package) da SWEP você mesmo pode realizar cálculos avançados de troca de calor e escolher a solução mais adequada à sua aplicação. Também facilita a escolha de conexões e geração de desenhos do produto concluído. Caso queira recomendações ou conversar sobre outras soluções, a SWEP oferece todo o serviço e suporte de que você precisa.

Isenção de responsabilidade do material

As informações e recomendações referentes aos produtos são apresentadas de boa-fé, porém, a SWEP não faz nenhuma representação ou garantia quanto à precisão ou totalidade das informações. As informações são fornecidas sob a condição de que os compradores determinarão por conta própria a adequação dos produtos aos respectivos propósitos antes do uso. Os compradores devem observar que as propriedades dos produtos dependem tanto da aplicação quanto da seleção de material, e que produtos que contêm aço inoxidável ainda estão sujeitos a corrosão se usados em ambientes inapropriados.