

SWEP DBD310

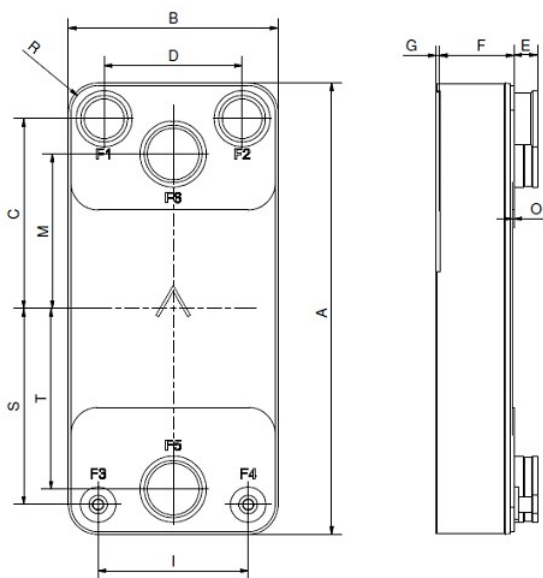
Model DB310 to bardzo wydajny i wszechstronny skraplacz typu True Dual do agregatów chłodniczych i pomp ciepła. Jego zaletą jest możliwość zapewnienia pełnej wydajności przy całkowitym lub częściowym obciążeniu. Jest zoptymalizowany pod kątem uzyskania nadzwyczajnej wydajności przy zastosowaniu czynników chłodniczych. Produkt jest wytrzymały na ciśnienia o maksymalnej wartości 49 bar i może być stosowany z większością czynników chłodniczych pod wysokim ciśnieniem. Dzięki temu nasi klienci mogą wykorzystać pełną moc sprężarki. Uniwersalne urządzenia ciśnieniowe serii H firmy SWEP umożliwiają wydajną wymianę ciepła w zastosowaniach o niskich przepływach i wysokich ciśnieniach.



Dane techniczne

Maksymalna ilość płytek (NoP)	350
Maksymalny przepływ	60 m ³ /h (264.17 gpm)
Objętość kanału	0.177/0.215 dm ³ (0.0063/0.0076 ft ³)
Materiał	Płyty ze 316/316L stali nierdzewnej, Miedziane lutowanie
Waga bez połączenie	7.75+(0.336*NoP) kg 17.08+(0.741*NoP) lb
Maksymalny rozmiar cząstek (mm)	0,8

Standardowe wymiary



#	MM	IN
A	525	20.67
B	243	9.57
C	221	8.7
D	160	6.3
E_1	27	1.06
E_2	54	2.13
F	10+1.91*(NoP)	0.39+0.08 *(NoP)
G	4	0.16
I	174	6.85
M	180	7.09
O	2	0.08
R	32	1.26
S	228	8.98
T	210	8.27

Połączenia*



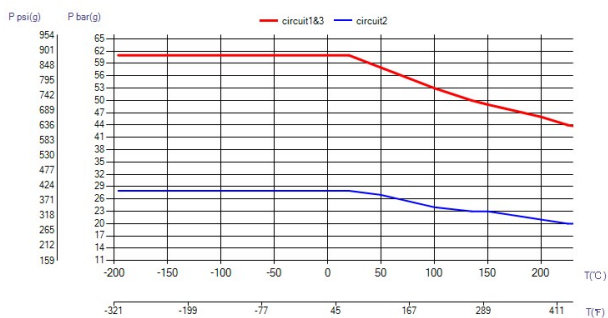
Gwintowane

Victualic

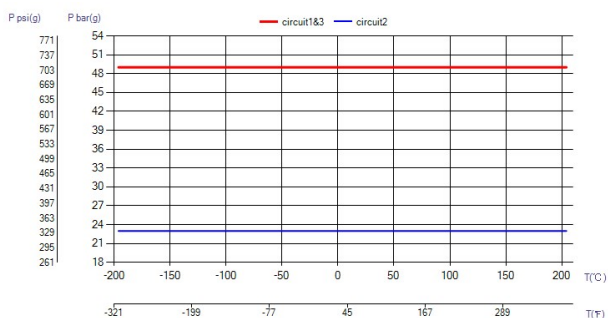
Lutowanie

*Wymiary i informacje o innych typach podłączeń można uzyskać u przedstawiciela handlowego SWEP.

PED Ciśnienie/Temperatura



UL Ciśnienie/Temperatura



Koncepcja wymienników BPHE

Lutowany na twardo płytowy wymiennik ciepła (BPHE) składa się z szeregu płyt z pofalowanymi arkuszami, tworzącymi kanałki z materiałem wypełniającym między każdą parą płyt. Podczas twardego lutowania próżniowego materiał wypełnienia tworzy lutowane połączenie w każdym punkcie styku pomiędzy płytami, tworząc w ten sposób złożony układ kanałków. Wymiennik BPHE pozwala na przepływ mediów o różnej temperaturze w bardzo małej odległości, odseparowanych wyłącznie przez płyty kanałowe, co pozwala na bardzo wydajny transfer ciepła z jednego medium do innego. Koncepcja jest podobna do innych technologii wykorzystujących płyty i ramy, lecz nie występują uszczelki i części ram.

Certyfikacja przez jednostki zewnętrzne

Wymienniki BPHE fi rmy SWEP mają ogólne atesty wymienionych poniżej organizacji certyfikujących: Europa, dyrektywa ciśnieniowa (PED) Ameryka, Underwriters Laboratories Inc (UL) Japonia, Kouatsu-Gas Hoan Kyoukai (KHK) Ponadto SWEP może pochwalić się atestami bardzo wielu innych organizacji certyfikujących. Aby uzyskać informacje o atestach dotyczących wybranego produktu, należy skontaktować się z lokalnym przedstawicielem fi rmy SWEP. Firma SWEP zastrzega sobie prawo do dokonywania zmian bez uprzedniego powiadomienia.

Oprogramowanie obliczeniowe SSP

Wyjątkowe oprogramowanie SWEP Software Package (SSP) pozwala na samodzielne wykonywanie zaawansowanych obliczeń transferu ciepła i wybór rozwiązania i produktu, które najbardziej pasują do zastosowania. Łatwy jest także dobór połączeń i wygenerowanie rysunków kompletnego produktu. Aby uzyskać poradę lub omówić różne rozwiązania produktowe, SWEP oferuje wszelkie potrzebne usługi i wsparcie.

Ograniczenie odpowiedzialności materiałowej

Informacje i zalecenia dotyczące produktów przedstawiono w dobrej wierze, jednak fi rma SWEP nie składa żadnych oświadczeń ani nie udziela gwarancji dotyczących kompletności i dokładności informacji. Informacje są podawane pod warunkiem, że nabywcy we własnym zakresie przed użyciem ustalą odpowiedniość produktów do własnych celów. Nabywcy powinni pamiętać, że właściwości produktów zależą od zastosowania i doboru materiałów, a produkty zawierające stal nierdzewną mogą być narażone na korozję w przypadku pracy w nieodpowiednim środowisku.