

SWEP DFXD650

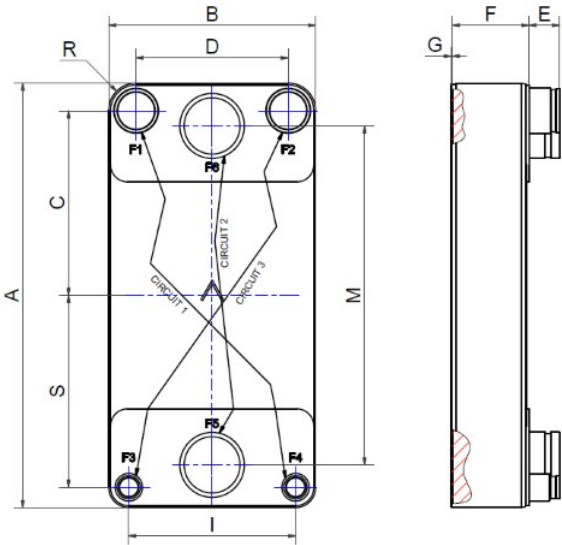
DFXD650은 매우 효과적이고 진정한 다목적용 듀얼 타입입니다. 냉동기의 증발기와 히트펌프 적용에 적합한 제품입니다. DFX650은 저온 조건의 적용에서 어프로치 온도를 작게하여 최대의 성능을 제공합니다. 진정한 듀얼타입 설계라는 말은 전체 및 부분 부하 모두에서 탁월한 성능을 발휘한다는 뜻입니다. 본 제품은 최대 **61bar (885psi)**의 압력에 대하여 승인을 받았으므로, 현재 대부분의 고압 냉매와 함께 사용할 수 있으며, 고객이 압축기의 전체 엔벨로프를 사용할 수 있게 해줍니다.



기본 사양

최대 판 갯수NoP	346
최대 유량	140 m ³ /h (616.40 gpm)
채널 용량	0.496/0.585 dm ³ (0.0175/0.0207 ft ³)
소재	316/316L 스테인리스 스틸 플레이트, 동경 납땜
무게(연결부 제외)	14.59+(0.9533*NoP) kg 32.16+(2.102*NoP) lb
최대 입자크기 (mm)	1

표준 치수



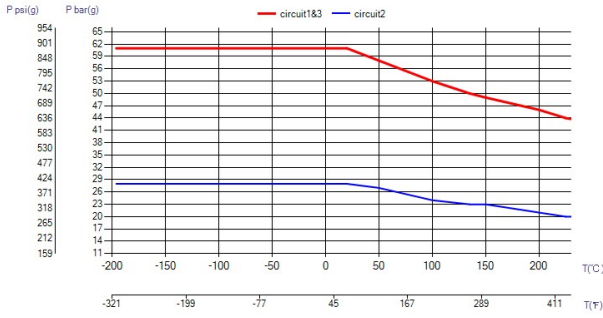
#	MM	IN
A	744.6	29.31
B	365.6	14.39
C	324	12.76
D	269	10.59
E_1	54	2.13
F	14+2.43*(NoP)	0.55+0.1 *(NoP)
G	2	0.08
I	295	11.61
M	595	23.43
R	34	1.34
S	337	13.27

연결부

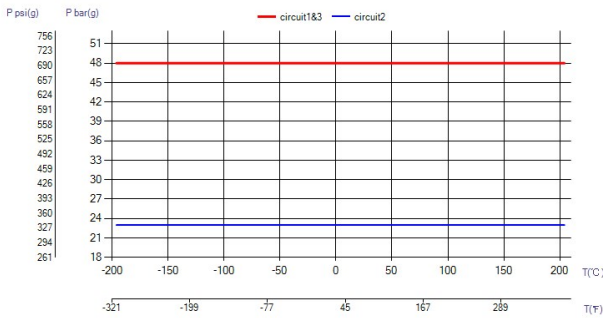


*특정 치수나 그 외 다른 종류의 연결 정보에 대해서는, 각 지역의 SWEP 사무실로 연락하십시오.

PED 압력 / 온도



UL 압력 / 온도



BPHE 개념

브레이징 파형 열 교환기(BPHE)는 각 판 사이에 충전재에 의해 접합된 파형 채널 판 패키지로 구성되어 있습니다. 진공 용접 과정에서, 충전재가 판 사이의 모든 접촉 지점에서 브레이징 결합을 형성하여, 수많은 채널을 생성합니다. BPHE는 다른 온도의 유체를 근접하게 하여 한 유체에서 다른 유체로 열전달을 가능하게 하는 고효율의 열 교환기로 채널 판만으로 분리되어 있습니다. 이 개념은 다른 판 및 프레임 기술과 유사하지만, 개스킷 및 프레임 부분이 없습니다.

제3자 인증

SWEP BPHE는 일반적으로 하기에 열거된 인증 기관에서 승인되었습니다 인증기관 유럽(PED) 미국(UL) 및 일본(KHK) 등의 압력용기규격 또한 SWEP는 다른 인증 기관의 다양한 인증을 보유하고 있습니다. 특정 제품과 관련한 인증 정보는 현지 SWEP 판매 대표부로 문의하시기 바랍니다. SWEP은 사전 통보 없이 변경할 권리가 있습니다.

SSP 소프트웨어

SWEP의 고유 SSP(SWEP 소프트웨어 패키지)를 사용하여, 선형 열전달 계산을 스스로 수행하여 증으로서 응용분야에 최적화된 제품 솔루션을 선택할 수 있습니다. 이 소프트웨어는 전체품의 연결부를 선택하고 도면을 용이하게 생성하도록 하여 줍니다. 조언을 하고 싶거나 다른 제품 솔루션을 문의하는 경우, SWEP은 필요한 모든 서비스 및 지원을 제공할 것입니다.

보장되지 않는 사항

제품에 관한 정보 및 권장사항은 선의로 제시되지만, SWEP는 정보의 완전성 또는 정확성에 대해 어떠한 진술이나 보증도 하지 않습니다. 정보는 구매자가 사용하기 전에 자신의 목적을 위해 해당 제품이 적합한지 자신이 결정하는 조건으로 제공됩니다. 구매자는 제품의 특성이 응용분야 및 재질 선택에 달려 있으며, 스테인리스강으로 되어있는 제품이 부적합한 환경에서 사용하는 경우 여전히 부식의 우려가 있음을 유의하십시오.

제품에 교차 흐름 회로가 있습니다 (swep.net의 사용 설명서 참조).