

# SWEP DBD650

Il DBD650 è un doppio circuito versatile a elevata efficienza, ed è una soluzione ideale come condensatore per le applicazioni di pompa di calore, refrigerazione e per quelle monofase. Il doppio circuito è progettato per avere prestazioni eccellenti con carico sia parziale sia totale. Il prodotto è approvato per pressioni fino a 61 bar (885 psi), quindi può essere usato con la gran parte degli attuali refrigeranti ad alta pressione, consentendo ai clienti di sfruttare in maniera completa le caratteristiche del compressore.

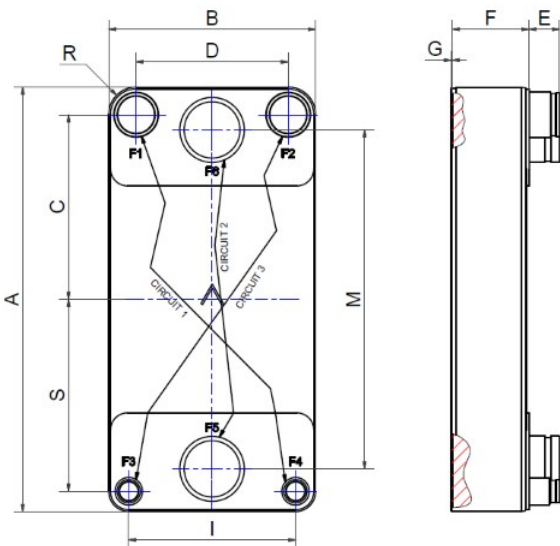
Il DB650 è un doppio circuito versatile a elevata efficienza, ed è una soluzione ideale come condensatore per le applicazioni di pompa di calore, refrigerazione e per quelle monofase. Il doppio circuito è progettato per avere prestazioni eccellenti con carico sia parziale sia totale. Il prodotto è approvato per pressioni fino a 49 bar (710 psi), quindi può essere usato con la gran parte degli attuali refrigeranti ad alta pressione, consentendo ai clienti di sfruttare in maniera completa le caratteristiche del compressore.



## Specifiche di base

Numero massimo di piastre (NoP)	346
Flusso volumetrico massimo	140 m <sup>3</sup> /h (616.40 gpm)
Volume del canale	0.496/0.585 dm <sup>3</sup> (0.0175/0.0207 ft <sup>3</sup> )
Materiali	Piastre in acciaio inossidabile 316/316L, materiale di brasatura rame
Peso escluse le connessioni	14.59+(0.939*NoP) kg 32.16+(2.070*NoP) lb
Dimensione massima delle Particelle (mm)	1

## Dimensioni Standard



#	MM	IN
A	744.6	29.31
B	365.6	14.39
C	324	12.76
D	269	10.59
E_1	54	2.13
F	14+2.43*(NoP)	0.55+0.1 *(NoP)
G	2	0.08
I	295	11.61
M	595	23.43
O	6	0.24
S	337	13.27

## Connessioni disponibili



Connessione a filettare

Victaulic

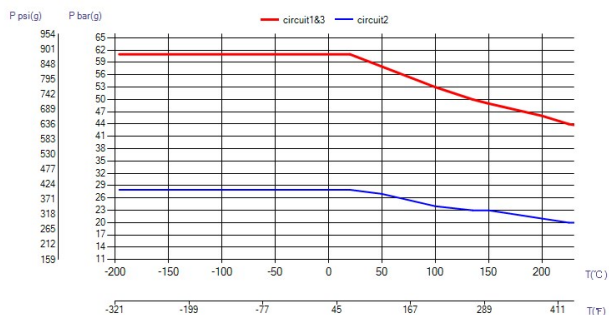
Connessione a saldare/ brasare

Connessione flangiata

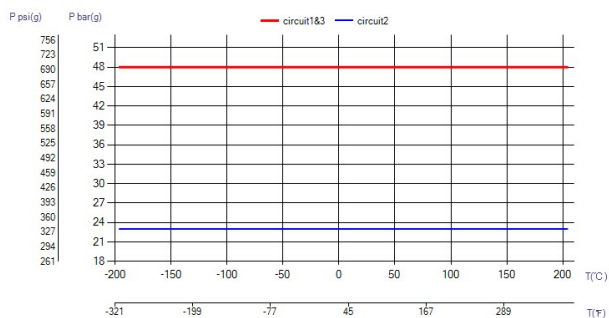
Connessione a saldare

\*Per le misure specifiche o per maggiori informazioni su altri tipi di connessioni, è possibile contattare il proprio rappresentante di vendita SWEP.

## PED Pressione / Temperatura



## UL Pressione / Temperatura



## La tecnologia BPHE

Lo scambiatore di calore a piastre saldobrasate (BPHE) è costituito da una serie di piastre corrugate combinate tra loro con un materiale di riempimento fra ciascuna piastra. Durante il processo di brasatura sotto vuoto, il materiale di riempimento forma una giunzione brasata su ogni punto di contatto fra le piastre, creando canali complessi. Lo scambiatore di calore BPHE permette che i fluidi a diverse temperature arrivino molto vicini tra loro, separati solo da piastre canale che permettono il trasferimento di calore da un fluido all'altro in modo estremamente efficiente. La concezione è simile ad altre tecnologie basate su piastre e telai, ma senza guarnizioni e componenti telaio.

## Certificazioni esterne

I prodotti BPHE SWEP sono generalmente approvati dagli enti di certificazione elencati di seguito: Europa, Pressure Equipment Directive (PED) America, Underwriters Laboratories Inc (UL) Giappone, Kouatsu-Gas Hoan Kyoukai (KHK) Inoltre SWEP dispone di certificati di approvazione da una vasta gamma di altri organismi certificatori. Per ulteriori informazioni sulle approvazioni riguardanti un prodotto specifico, si prega di contattare il rappresentante locale SWEP. SWEP si riserva il diritto di effettuare modifiche senza previo avviso.

## Software di calcolo SSP

Con l'esclusivo pacchetto software SSP di SWEP si possono effettuare calcoli avanzati sullo scambio di calore e scegliere le tipologie di prodotto che meglio si adattano alle proprie esigenze. Permette inoltre di scegliere facilmente le connessioni e di generare disegni del prodotto completo. Se avete bisogno di consigli o di suggerimenti sulle diverse tipologie di prodotto, SWEP offre tutta l'assistenza ed il supporto di cui si possa avere bisogno.

## Declinazione di responsabilità sui materiali

Le informazioni ed i consigli in merito ai prodotti vengono presentati in buona fede, in ogni caso, SWEP non fornisce nessuna dichiarazione o garanzia né sull'eshaustività né sull'accuratezza di dette informazioni. Le informazioni vengono fornite a condizione che gli acquirenti, prima dell'uso, facciano le loro opportune considerazioni per quanto riguarda l'adattabilità dei prodotti ai loro scopi. Gli acquirenti devono tener presente che le caratteristiche dei prodotti dipendono dall'applicazione e dalla scelta dei materiali e che anche i prodotti che contengono acciaio inossidabile sono soggetti a corrosione se utilizzati in ambienti non adatti.

Il prodotto ha circuiti a flusso incrociato, vedere il Manuale di istruzioni su [swep.net](http://swep.net).