

SWEP F250AS

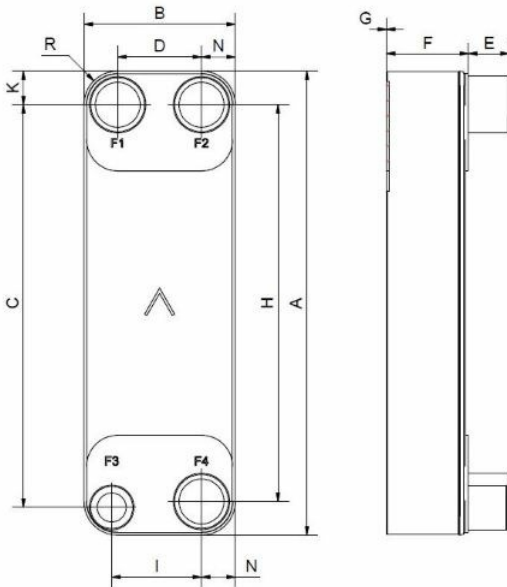
Notre modèle F250AS est un évaporateur à haut rendement spécialement développé pour les chillers réversibles refroidis à l'eau et à l'air. Ses ports de grande taille et l'asymétrie de ses plaques permettent de développer une gamme opérationnelle de 80 à 250 kW. La conception de nos plaques AsyMatrix® améliore les échanges de chaleur, réduit les pertes de charges et la charge du réfrigérant.



Spécifications de base

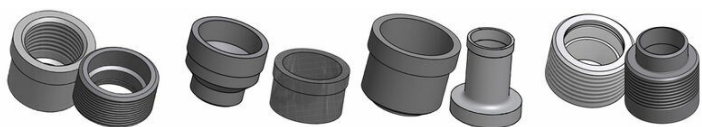
Nombre de plaques max. (NoP)	250
Débit volumétrique max.	62 m ³ /h (272.98 gpm)
Volume du canal	0.172/0.202 dm ³ (0.0061/0.0071 ft ³)
Matières	Plaques en acier inoxydable 316, plaques de recouvrement en acier inoxydable 304, brasage cuivre
Poids sans les connexions	8.40+(0.3495*NoP) kg 18.52+(0.771*NoP) lb
Taille la taille des Particules (mm)	0,8

Les dimensions standard



#	MM	IN
A	620	24.41
B	202	7.95
C	538	21.18
D	112	4.41
E_1	27	1.06
E_2	54	2.13
F	14+1.91*(NoP)	0.55+0.08 *(NoP)
G	0	0
H	530	20.87
I	120	4.72
K	45	1.77
N	45	1.77
R	45	1.77

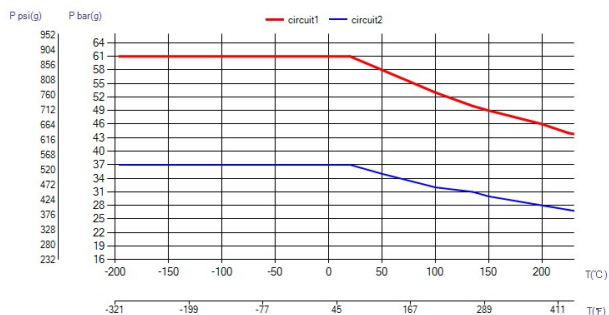
Connexions disponibles



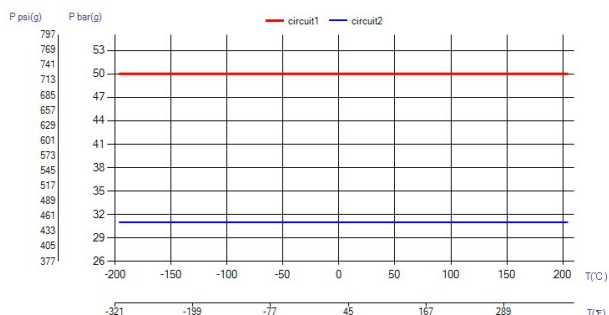
Connexion filetée connexion Victaulic connexion à braser connexion combo (2 possibilités)

*Pour obtenir d'autres informations, incluant les dimensions spécifiques et les différents types de raccords, veuillez contacter votre représentant SWEP.

PED pression / température



pression / température



Le concept d'un BPHE

L'échangeur thermique à plaques brasées (BPHE) est un ensemble de plaques de circulation ondulées avec un matériau de remplissage entre chaque plaque. Pendant le brasage sous vide, le matériau de remplissage forme un joint de brasage à chaque point de contact entre les plaques, créant ainsi une circulation complexe. Le BPHE permet de rapprocher des fluides de températures différentes, séparés par des plaques de circulation permettant de transférer la chaleur d'un milieu à un autre de manière très efficace. Le concept est semblable à d'autres technologies de plaques et calandre, mais sans les joints et les pièces de calandre.

Homologations par un tiers

Les BPHE de SWEP sont généralement homologués par les organismes d'homologation ci-dessous : Europe, Directive équipements sous pression (DESP) Amérique, Underwriters Laboratories Inc (UL) Japon, Kouatsu-Gas Hoan Kyoukai (KHK) SWEP détient également l'homologation d'un grand nombre d'autres organismes d'homologation. Pour les informations relatives à l'homologation d'un produit en particulier, veuillez contacter votre représentant local SWEP. SWEP se réserve le droit d'apporter des modifications sans préavis.

Logiciel de calcul SSP

Grâce au logiciel SSP (SWEP Software Package) de SWEP, vous pouvez réaliser vos calculs d'échange thermique avancés et choisir la solution de produit la mieux adaptée à votre application. Il est également facile de choisir les connexions et de générer les plans du produit complet. Si vous avez besoin de conseil, ou si vous souhaitez discuter des différentes solutions de produit, SWEP est à votre disposition pour vous offrir tout le service et le soutien dont vous avez besoin.

Limitation de responsabilité par rapport au matériel

Les informations et recommandations relatives aux produits sont fournies de bonne foi, néanmoins, SWEP n'émet aucune déclaration ni garantie en ce qui concerne le caractère exhaustif et l'exactitude de ces informations. Les informations sont fournies sous la condition que les acheteurs déterminent par eux-mêmes et avant l'achat le caractère approprié des produits pour leurs applications. Les acheteurs doivent prendre en considération que les propriétés des produits dépendent de l'application et des matériaux sélectionnés et que les produits contenant de l'acier inoxydable s'exposent à la corrosion s'ils sont utilisés dans des environnements inappropriés.