

# SWEP DPD310

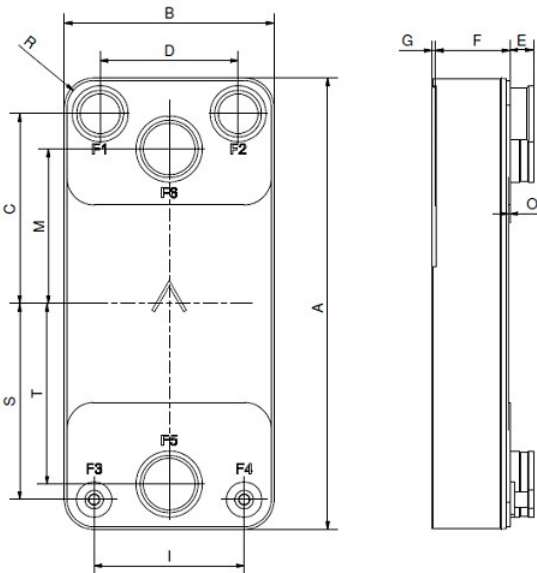
El DP310 es un condensador «True Dual» muy eficaz y versátil. Se trata de la opción ideal para enfriadoras y aplicaciones de bombas de calor. La ventaja que ofrece es su capacidad de proporcionar un rendimiento completo tanto en cargas completas como parciales. Está optimizado para lograr un rendimiento superior con refrigerantes. El producto está aprobado para presiones de hasta 49 bares (710 psi), por lo que se puede utilizar con la mayoría de refrigerantes de alta presión actuales, permitiendo a nuestros clientes utilizar todo el rango de aplicación del compresor. Los productos flexibles y de alta presión de SWEP permiten realizar un intercambio de calor eficaz en aplicaciones que combinan flujos pequeños con altas presiones.



## Especificaciones básicas

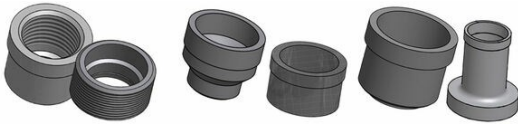
|                                 |  |
|---------------------------------|--|
| Número máximo de placas (NoP)   | 350  |
| Volumen máximo de caudal        | 60 m <sup>3</sup> /h (264.17 gpm)                            |
| Volumen del canal               | 0.177/0.215 dm <sup>3</sup> (0.0063/0.0076 ft <sup>3</sup> ) |
| Materiales                      | Placas de acero inoxidable 316/316L, soldadura de cobre      |
| Peso sin incl. Conexiones       | 7.75+(0.342*NoP) kg<br>17.08+(0.754*NoP) lb                  |
| Tamaño máximo de Partícula (mm) | 0,8  |

## Dimensiones estándar



| #   | MM            | IN               |
|-----|---------------|------------------|
| A   | 525           | 20.67            |
| B   | 243           | 9.57             |
| C   | 221           | 8.7              |
| D   | 160           | 6.3              |
| E_1 | 27            | 1.06             |
| E_2 | 54            | 2.13             |
| F   | 10+1.91*(NoP) | 0.39+0.08 *(NoP) |
| G   | 4             | 0.16             |
| I   | 174           | 6.85             |
| M   | 180           | 7.09             |
| O   | 2             | 0.08             |
| R   | 32            | 1.26             |
| S   | 228           | 8.98             |
| T   | 210           | 8.27             |

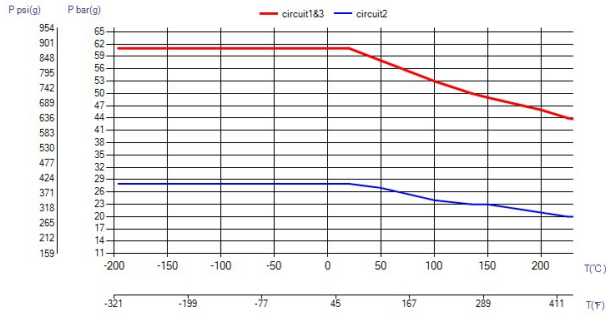
## Conexiones disponibles



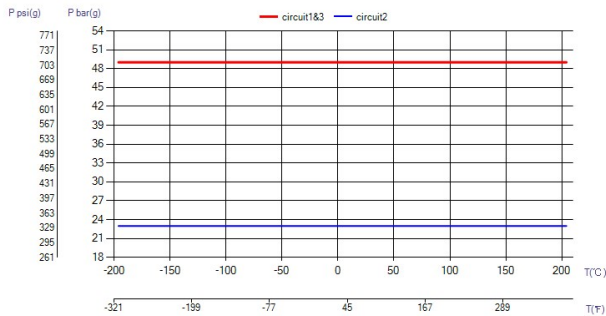
Rosca Exterior / Interior      Conexión Victaulic      Conexión a Soldar

\*Para dimensiones específicas o para obtener información sobre otros tipos de conexiones, póngase en contacto con su representante de ventas de SWEP.

## PED Presión / Temperatura



## UL Presión / Temperatura



## El concepto BPHE

El intercambiador de calor de placas soldadas (BPHE) está construido como un paquete de placas de canales corrugadas con un material de aportación entre cada placa. Durante el proceso de soldadura al vacío, el material de aportación forma una soldadura reforzada en cada punto de contacto entre las placas, lo que genera canales complejos. El BPHE permite a los flujos con diferentes temperaturas estar muy próximos el uno del otro, separados únicamente por placas de canales, que facilitan la transferencia de calor de un flujo a otro con una eficiencia muy alta. El concepto es similar a otra tecnología de bastidor y placa, pero sin las juntas y las partes de bastidores.

## Aprobación de terceros

En general, los intercambiadores de calor de placas soldadas (BPHE) de SWEP cuentan con la aprobación de los siguientes organismos de certificación: Europa, Directiva de Equipos a Presión (PED) Estados Unidos, Underwriters Laboratories Inc. (UL) Japón, Kouatsu-Gas Hoan Kyokai (KHK) Además, SWEP cuenta con la aprobación de una amplia variedad de organismos de certificación. Para obtener información sobre aprobaciones, póngase en contacto con su representante local de SWEP. SWEP se reserva el derecho a realizar cambios sin previo aviso.

## Software de cálculo SSP

Con el software SSP de SWEP, podrá llevar a cabo cálculos avanzados de transferencia de calor y escoger la solución del producto que mejor se adapte a su aplicación. También resultará muy sencillo elegir conexiones y generar diseños del producto completo. Si necesita asesoramiento o le gustaría tratar sobre diferentes soluciones de productos, SWEP ofrece todos los servicios y ayuda que necesite.

## Descargo de responsabilidad de los materiales

La información y las recomendaciones sobre los productos se presentan de buena fe. Sin embargo, SWEP no garantiza ni se hace responsable de la exhaustividad o precisión de dicha información. La información se proporciona bajo la condición de que los compradores tomen su propia determinación sobre la idoneidad de los productos para sus objetivos antes de utilizarlos. Los compradores deben saber que las propiedades de los productos dependen de la aplicación y la selección del material y que los productos que contengan acero inoxidable pueden sufrir corrosión si se utilizan en entornos inadecuados.