

SWEP DFXD650

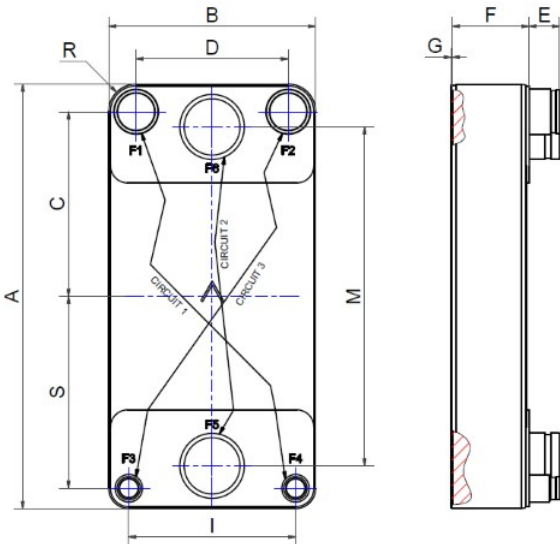
Der DFXD650 ist ein variabler und effizienter Dualkondensator und erste Wahl als Verdampfer für Kälteanlagen und Wärmepumpen. Der DFX650 bietet maximale Leistung für Anwendungen im niedrigen und mittleren Temperaturbereich. Das duale Design sorgt für eine exzellente Leistung bei Teil-/Volllastbetrieb. Das Produkt wurde für Drücke von bis zu 61 bar (885 psi) zugelassen und kann damit mit dem Großteil der aktuellen Hochdruckkältemitteln verwendet werden. Dadurch kann die gesamte Bandbreite des Kompressors genutzt werden.



Spezifikation

Max. Anzahl an Platten (NoP)	346
Max. Volumenstrom	140 m ³ /h (616.40 gpm)
Kanalvolumen	0.496/0.585 dm ³ (0.0175/0.0207 ft ³)
Materialien	Platten aus 316/316L Edelstahl, Kupferlot
Gewicht ohne Anschlüsse	14.59+(0.9533*NoP) kg 32.16+(2.102*NoP) lb
Maximale Partikelgröße (mm)	1

Standardabmessungen



#	MM	IN
A	744.6	29.31
B	365.6	14.39
C	324	12.76
D	269	10.59
E_1	54	2.13
F	14+2.43*(NoP)	0.55+0.1 *(NoP)
G	2	0.08
I	295	11.61
M	595	23.43
R	34	1.34
S	337	13.27

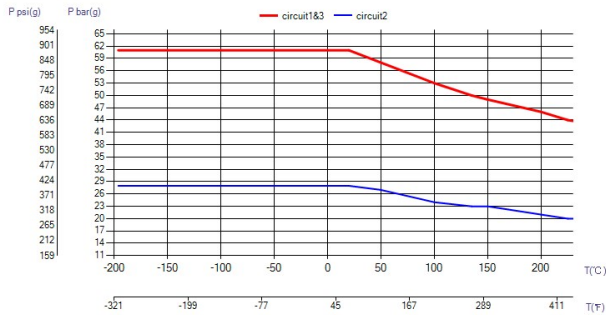
Verfügbare Anschlüsse



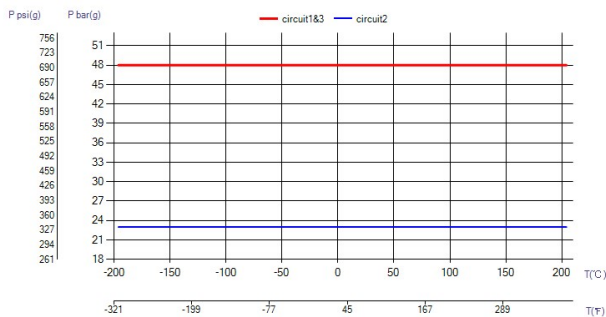
Gewindeanschluss Victaulic-Anschluss Lötanschluss Flanschanschluss Schweißanschluss

*Spezifische Abmessungen und weitere Informationen über andere Anschlussarten erhalten Sie von Ihrem SWEP-Handelsvertreter.

PED Druck / Temperatur



UL Druck / Temperatur



Das Konzept

Gelötete Plattenwärmeübertrager bestehen aus vorderer und hinterer Druckplatte mit dazwischenliegenden, speziell geprägten Kanalplatten. Beim Lötprozess im Vakuumofen verbindet das Lotmaterial die einzelnen Platten an ihren Kontaktpunkten und dichtet die Kanäle ab. Die dabei entstandenen, komplexen Kanalstrukturen erzeugen eine turbulente Strömung, die die Selbstreinigung fördert und einen hoch effizienten Wärmeübergang ermöglicht. Zusätzlich sorgen geringe Wandstärken und Abstände der Kanalplatten für weitere Effizienz – kombiniert mit geringem Gewicht, hoher Druckbeständigkeit und Kompaktheit. Die modulare Bauweise und der flexible Aufbau von gelöteten Plattenwärmeübertragern ermöglicht es, unterschiedliche Anforderungen an die Übertragungsleistung, die Volumenströme und den maximalen Druckverlust optimal zu erfüllen.

Zulassungen von Drittparteien

BPHEs von SWEP werden ganz allgemein von den folgenden Zertifizierungsgesellschaften abgenommen: Europa, Druckgeräterichtlinie (DGRL) Amerika, Underwriters Laboratories Inc (UL) Japan, Kouatsu-Gas Hoan Kyoukai (KHK) Darüber hinaus verfügt SWEP über Zulassungen von einer Vielzahl weiterer Zertifizierungsgesellschaften. Für Zertifizierungsinformationen bezüglich eines bestimmten Produktes wenden Sie sich bitte an Ihren SWEP Vertreter vor Ort. SWEP behält sich das Recht vor, Änderungen ohne vorherige Mitteilung vorzunehmen.

SSP Berechnungssoftware

Mit dem eigens entwickelten SSP von SWEP, dem SWEP Software Package, können Sie von nun an komplexe Berechnungen der Wärmeübertragung selbst anstellen und die Produktlösung auswählen, die sich für Ihre Anwendung am besten eignet. Ebenso mühelos können Sie die jeweiligen Anschlüsse auswählen und Skizzen des vollständigen Produkts anfertigen. Falls Sie Beratung suchen oder verschiedene Produktlösungen besprechen möchten, bietet Ihnen SWEP den gesamten Service und Support, den Sie brauchen.

Haftungsausschluss für Material

Die Informationen und Empfehlungen bezüglich der Produkte werden in gutem Glauben vorgelegt. Trotz allem kann SWEP keinerlei Gewährleistungen oder Garantien bezüglich der Vollständigkeit und der Richtigkeit dieser Informationen aussprechen. Diese Informationen werden zu der Bedingung bereitgestellt, dass die Käufer ihre eigenen Entscheidungen bezüglich der Eignung der Produkte für die jeweiligen Anwendungen treffen. Dabei ist von den Käufern zu beachten, dass die Eigenschaften der Produkte sowohl anwendungs-, als auch materialabhängig sind und dass auch Produkte mit Edelstahl unter ungünstigen Bedingungen Korrosion erleiden können.

Das Produkt verfügt über Querstromkreise, siehe Bedienungsanleitung auf sweep.net.